

Industrial^{IT} 过程控制系统 Version 8.1

AC800F 控制器产品指南



目录

1. AC800F 控制器概述.....	3
1.1 基本介绍	3
1.2 基本特点	3
1.3 AC800F 冗余功能.....	3
1.4 ProfiBus 冗余功能	3
2. AC800F 控制器结构及选型.....	4
2.1 概述	4
2.2 AC800F 控制器模块选型:.....	4
2.2.1 电源模块.....	4
2.2.2 以太网模块	4
2.2.3 总线接口模块.....	5
2.2.4 附属特殊模块.....	5
3. AC800F 典型总线连接方案.....	6
3.1 AC800F 与 CAN 机架 I/O 接口	6
3.2 ProfiBus DP 网络.....	6
3.3 Foundation Fieldbus 现场总线网络.....	7
4. AC800F 控制器配置步骤	8
5. 产品详细介绍及技术数据	9
5.1 AC800F CPU 主板 PM 802F/PM803F	9
5.2 电源模块	12
5.3 以太网模块.....	19
5.4 现场总线模块.....	28
6.AC800F 安装尺寸及环境指标.....	38
6.1 安装尺寸及安装深度	38
不带连接器及电缆的安装尺寸.....	38
带电缆及连接器的安装尺寸.....	38
6.2 环境指标	39

1. AC800F 控制器概述

1.1 基本介绍

AC800F 控制器给用户提供最开放的开放性,它采用总线技术与过程设备及过程设备的检测信息通信.在AC800F 控制器上可以插入不同类型的现场总线模块,最大数量为4个.AC800F 控制器之间的通信采用快速以太网实现.AC800F 控制器提供不同程度的冗余功能.

- 控制器冗余:2套完全一致的AC800F 控制器;
- 电源冗余:控制器采用双接口供电,(24VDC);
- AC800F 通信冗余:采用双以太网模块;
- 通信接口冗余:
 - Profibus DP 通信介质冗余,(RLM01)及Profibus 通信模块冗余;
 - FF HSE 通信模块冗余;

1.2 基本特点

- 过程站集成总线功能,总线设备通信及组态管理;
- 每个过程站支持4条高速通信总线;
- 支持不同类型总线,可以混合使用:
 - Profibus DP, 高达 12MB;
 - Modbus (Master /Slave)
 - CAN
 - Foundation Fieldbus HSE
- 全集成的高效编程工具软件,CBF;
- 在控制器及HSI(Human System Interface)上共享的唯一全局数据库;
- 面向工厂控制的图形化模块组态及操作参数,全兼容IEC61131-3 编程语言标准;
- 详细的诊断信息实现设备预防性维护;
- 紧凑式结构设计;
- 前面板连接;
- DIN 导轨安装;
- 环境温度为0-60℃;
- EMC符合EN50082;
- 多种认证:CE,NAMUR,CSA,UL,GOST;

1.3 AC800F 冗余功能

控制器冗余通过安装2套配置相同的AC800F 控制器实现,一个运行为主模式,一个运行为热备模式,每个控制器采用一个专用以太网模块实现冗余连接及同步功能,控制器实现无扰动切换,控制功能及控制参数切换后保持不变,同时故障控制器可以独立更换,更换后的新控制器可以实现自动程序装载及自动同步功能.详细介绍请参考手册和视频演示.

1.4 Profibus 冗余功能

通过使用RLM01实现Profibus 通信介质冗余,保证通信的主干线为双总线结构,总线实现自动切换及故障报警功能.使用控制器冗余时,还可以实现Profibus Master 设备的冗余.

系统还支持光纤Profibus 介质,支持光纤环型冗余通信方案,保证远距离及高速无电气干扰通信.

2. AC800F 控制器结构及选型

2.1 概述

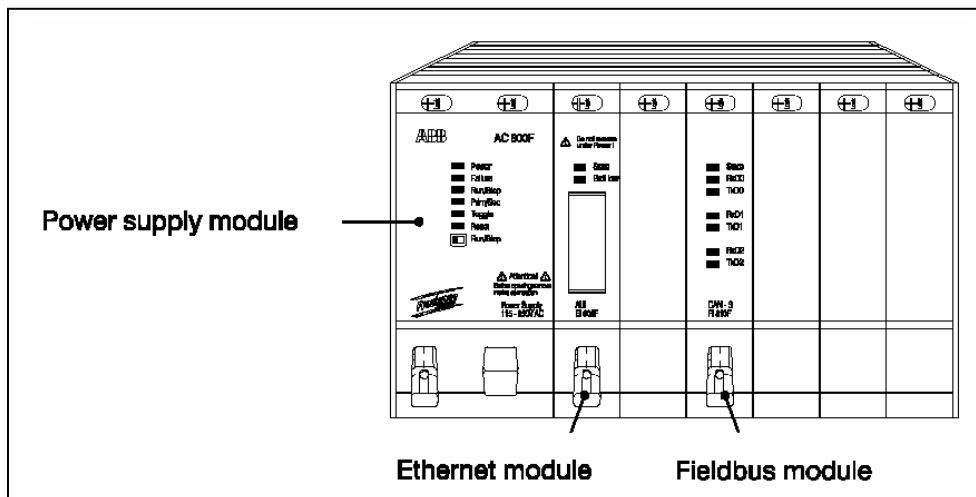
AC 800F 控制器构成:

- CPU 主板与模块接口槽位;
- 电源模块;
- 至少一个 Ethernet 模块;
- 最大4个现场总线模块;

AC800F 控制器槽位:

- P: 用于插入电源模块;
- E:每个AC800F 控制器有2个E 槽,用于插入以太网模块,一般E1 槽作为标准系统通信,E2槽为控制器冗余切换接口;
- F:每个AC800F 控制器有4个F 槽,用于插入现场总线接口模块,如果使用FI810F 通信模块,这个模块仅能插入到F1槽,其它总线接口模块无槽位限制,但最多为4个;

AC800F 使用Ethernet 网络作为系统总线连接多种类型接点设备,实现过程控制站及操作员站和工程师站之间的对等通信 .通信介质为同轴电缆 、双绞线及光纤电缆 。控制器采用一体化的编程软件包 Control Builder F 实现编程, 这个编程软件面向工厂系统全局, 覆盖从操作员站直到最底层的现场总线设备组态。



2.2 AC800F 控制器模块选型:

2.2.1 电源模块

型号	描述
SA801F	输入电压为 115-230 VAC, 电源模块
SA811F	输入电压为 115-230 VAC, 电源模块,高输出能量,专用于PM803F 控制器
SD802F	输入电压为 冗余 24 VDC, 电源模块
SD812F	输入电压为 冗余 24 VDC, 电源模块, 高输出能量, 专用于PM803F 控制器

2.2.2 以太网模块

型号	描述
EI801F	10Base2 以太网细缆模块,包含电池安装座,仅适用于PM802控制器
EI802F	10Base5 以太网AUI接口模块,包含电池安装座, 仅适用于PM802控制器
EI803F	10BaseT 以太网RJ45接口模块,包含电池安装座, 仅适用于PM802控制器
EI811F	10Base2 以太网细缆模块,包含电池安装座
EI812F	10Base5 以太网AUI接口模块,包含电池安装座
EI813F	10BaseT 以太网RJ45接口模块,包含电池安装座

2.2.3 总线接口模件

型号	描述
FI810F	CAN 模件,3 通道,使用协议 DigiNet P (ABB Freelance 机架IO 通信协议)
FI820F	串行模件, 2通道,使用协议 Modbus
FI830F	Profibus 模件,直接连接Profibus 现场设备
FI840F	高速以太网模件(HSE),FF HSE 现场总线标准,传输速率为100 Mbit/s

2.2.4 附属特殊模件

型号	描述
AM801F	冗余电池模件,仅适用于PM802F 控制器
AM811F	适用于PM803F 主板,冗余电池模件,具备先进电池监控功能

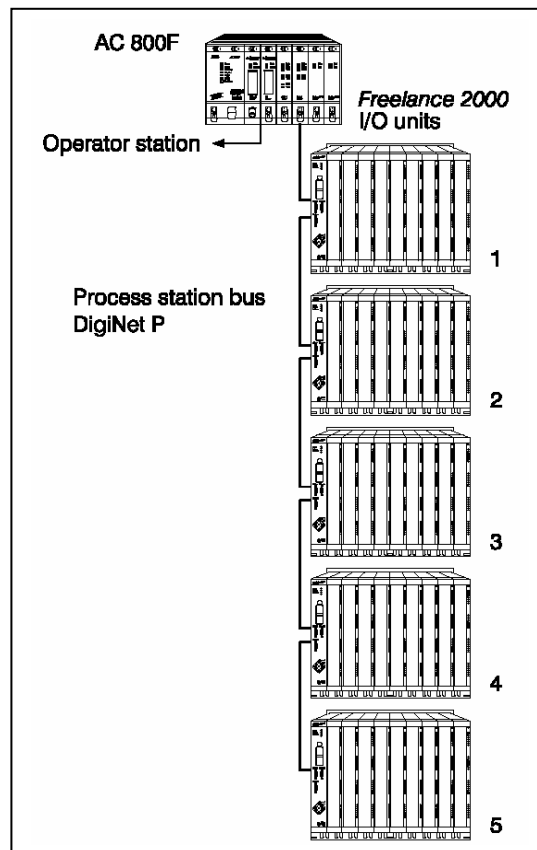
3. AC800F 典型总线连接方案

AC800F 总线接口模块由控制器主CPU板驱动,控制器CPU板提供控制器核心数据处理及逻辑运算功能,数据传递过程描述为:

由各种总线传输上来的不同数据信息,在控制器内按照事先编制好的程序进行解算处理,一方面通过内部快速数据总线传递给专用以太网模块,依据通信表的安排传送给需要的操作员站,另一方面将处理的输出数据通过各类总线接口模块传送到目标现场设备。

3.1 AC800F 与 CAN 机架 I/O 接口

使用FI810F 与传统机架I/O 接口,最多可以连接5个I/O 单元,每个单元最大插入9个I/O 模块。一个AC800F 控制器最多仅允许插入1块FI810F 通信模块,即最多支持45个传统机架I/O 模块。



3.2 ProfiBus DP 网络

AC800F控制器使用FI830F通信模块作为ProfiBus Master通信单元与ProfiBus DP 现场总线设备接口,当AC800F 控制器冗余配置时,FI830F 单元也为冗余配置,并保证当主控制器上FI830F 单元有故障时,自动无扰切换到冗余AC800F 控制器上的FI830F单元运行.FI830F通信单元支持多种接口方案实现ProfiBus通信介质及通信模块冗余.FI830F 通信单元支持与标准ProfiBus DP/PA 耦合器接口,实现与标准PA现场过程仪表通信连接,同时支持ABB LD800P DP/PA LINK的连接,目的提高DP 侧速度为12MB,保证在1块FI830F 通信单元下挂接 124台PA 过程仪表,使总线结构更加精简高效。

FI830F通信模块支持ProfiBus DP V1 标准,采用该标准可以通过这个模块读取总线设备的非周期性数据,实现对总线设备的组态、监控、及诊断维护.现场总线设备的组态工具作为标准功能集成到控制器组态软件包Control Builder F 内,组态方法有下列2 种:

- 1) 通过设备厂商提供的标准设备数据文件GSD 及设备参数手册进行,
- 2) 通过FDT接口导入设备厂商提供的DTM文件形式实现.目前支持FDT 1.2标准.

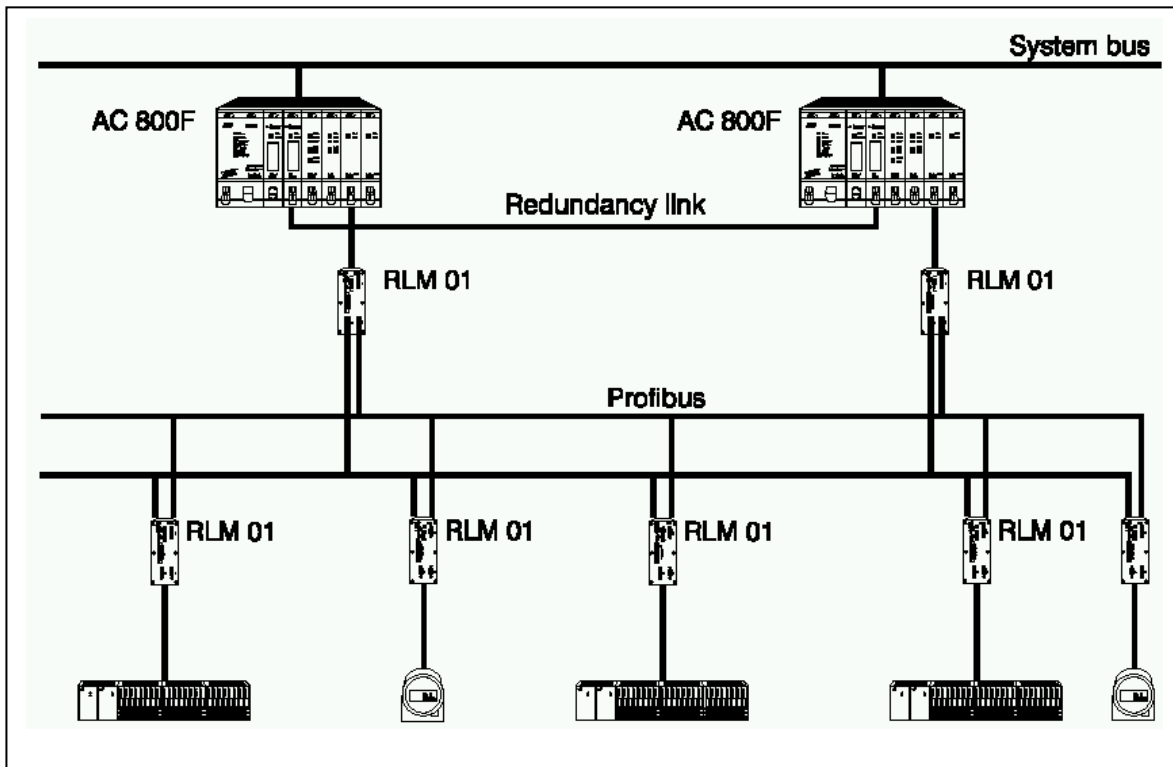
FI830F通信模块支持HART 仪表的组态功能,既通过I/O 站的ProfiBus DPV1 Slave通信模块的网关作用,将

用户对仪表组态的非周期性参数转换为标准 HART 命令通过 HART I/O 模件传递给 HART 仪表.反之 HART I/O 模件把解调出的 HART 信息,通过 ProfiBus Slave 通信模件传送到 FI830F Master 通信模件.目前 HART 仪表的组态方式与 标准 ProfiBus 设备相同.

支持 HART 仪表通信的 I/O 类型为:

S900 I/O: AI930, AO930;

S800 I/O: AI895, AO895, AI845, AO845;

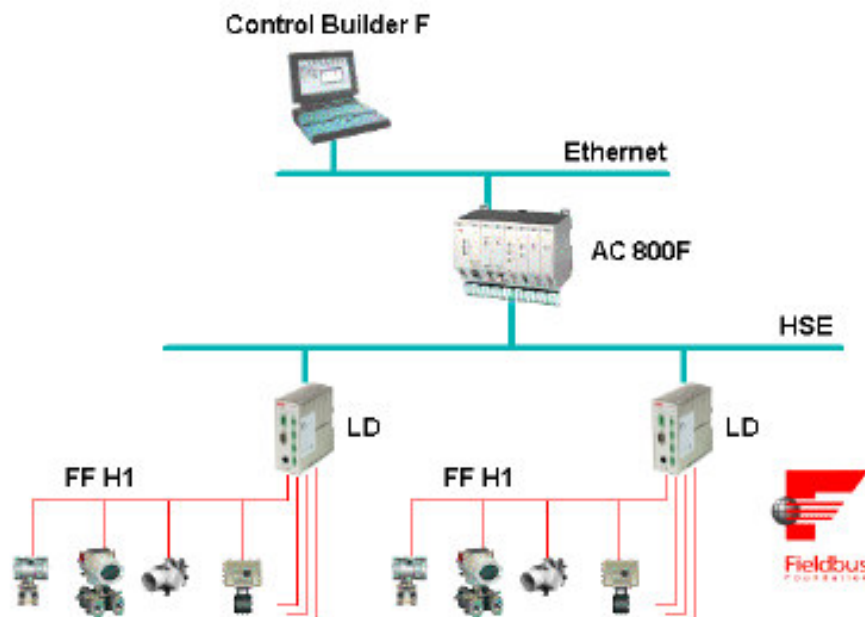


3.3 Foundation Fieldbus 现场总线网络

使用 LD800HSE 接口模件与 FF 总线仪表接口.

LD800HSE 直接连接到 AC800F FI840 F HSE 模件上.

FF 仪表的组态同样由 Control Builder F 软件包实现.



4. AC800F 控制器配置步骤

步骤1. 选择控制器 主单元;

- PM802F;
- PM803F;
- 冗余CPU时选择2个同类型主单元;
- 需要大容量内存16MB时选择PM803F 主单元;

步骤2. 选择电源模件;

- 非冗余 供电时选择SA801F
- 冗余 供电时选择SD802F
- PM803F时选择下列相应电源模件:
- 非冗余供电时选择SA811F
- 冗余供电时选择SD812F
- 选择电源电缆:
 - TK807F: 适用于SA801F/SA811F 的电源电缆;
 - TK802F: 适用于SD802F/SD812F 的电源电缆;

步骤3. 选择以太网模件, 冗余控制器配置时每个控制器选择2个以太网模件;

- 根据通信介质,选择不同的以太网模件;
 - EI801F: 10BASE2
 - EI802F: 10BASE5
 - EI803F: 10BASET
- 当选择PM803F主板时选择下列以太网模件:
 - EI811F: 10BASE2;
 - EI812F: 10BASE5;
 - EI813F: 10BASET;

步骤4. 选择总线通信模件;

- 如果使用Freelance 2000机架I/O 时,选择FI810F 模件,1个CPU仅允许使用1个FI810F;
- 选择FI810F时还需要选择下列附件:
 - TK811F:最大80m CAN 电缆;
 - TK817F: CAN 电缆 80...400m;
- FI810F 冗余配置时,每个模件还要选择:
 - TK831F: CAN 连接电缆到终端块, 0.5 m;
 - TK870F: 终端接线块;
- FI820F: ModBus 模件,同时选择下列附件:
 - TK821F: 串行连接电缆,连接到终端块,0.5m;
 - TK870F: 终端接线块;
- FI830F: Profibus 模件;
- FI840F: FF/HSE 模件;

步骤5.空槽选择:AM895F 空槽盖板;

步骤6.选择电池:SB808F,每个电池座一个.

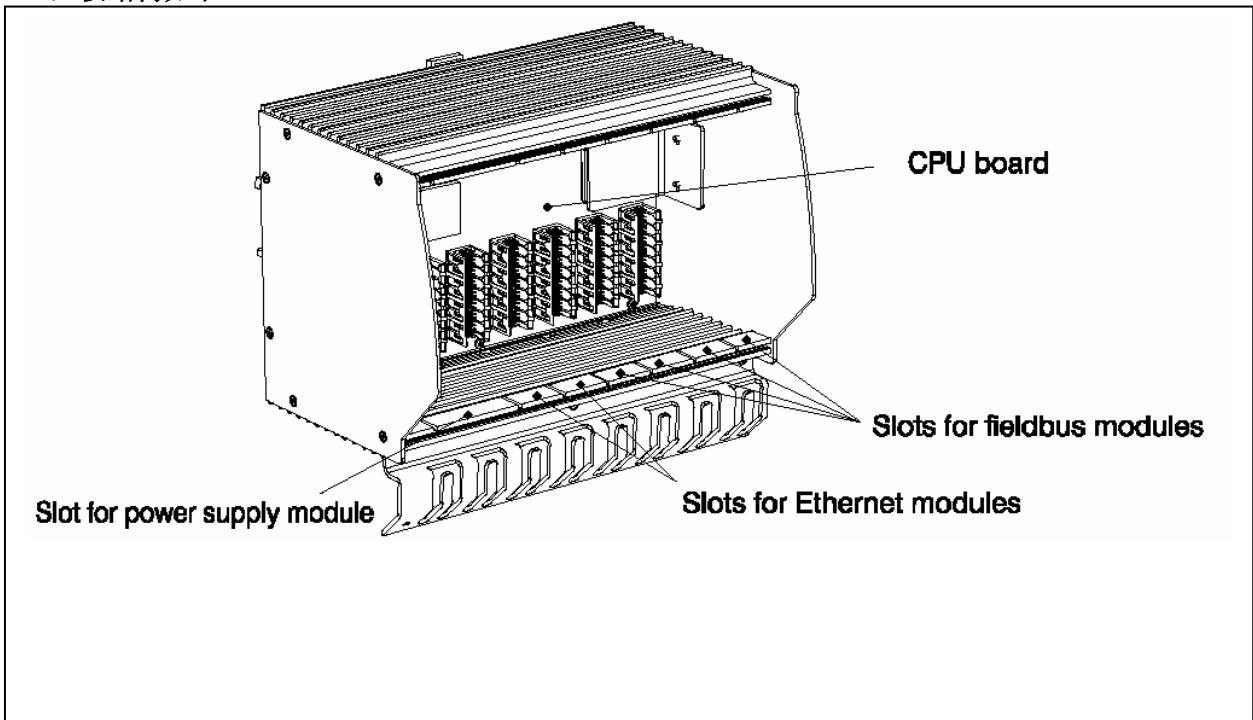
5. 产品详细介绍及技术数据

5.1 AC800F CPU 主板 PM 802F/PM803F

5.1.1 概述:

AC800F 控制器主板有6个槽位及1个电源槽位,其中有2个槽位采用快速DMA技术与CPU直接进行高速数据通信,这2个槽位通过插入以太网模块实现控制层基于标准 TCP/IP 协议以太网的信息传递,剩余4个槽位 F1...F4采用中断方式与CPU及主存储器进行数据交换,每个模块都可以产生自己的中断源,强大的中断控制器及先进的多任务操作系统可以快速响应来自这4个通信模块的中断信息及迅速与之进行数据交换,同时通过优先级的控制可以实时接收通信模块的错误报告信息.CPU板数据总线的带宽为100MB/s,保障来自各种通信模块的大信息量数据快速传递到CPU 单元进行处理.为了保证数据最大程度的准确率,AC800F CPU单元的主存储器芯片具有错误检测及修改能力,可以检查32位数据字的2位错误及修改1位错误.PM803主板提高主存储器的存储容量为16MB,实现在AC800F 控制器上执行大容量的控制程序.但相应的程序保持设备要更新.

CPU 主板结构如下:



5.1.2 PM802F / PM803F 特点

- 高效超标量RISC CPU;
- 专用系统总线及控制器冗余连接通信的协处理器;
- PM802F主存储器采用静态RAM,具备电池保持功能,当主电源故障恢复后快速启动;
- PM803F主存储器器采用同步动态随机存储器(SDRAM),当主电源故障恢复后可以快速启动,具备电池保持功能,但由于容量较大,保持时间比PM802F 短;
- 主存储器具有自动错误检查及修改能力(EDC 单元),可以检查2位错误及修改1位错误的数字;
- 硬件组态及诊断数据存储于16K位EEPROM;
- 脉冲串快速擦除EPROM,用于快速ROM操作,这部分主要用于存储控制器固化程序,保证软件升级无需更换EPROM 芯片;
- RS232串行接口,用于控制器诊断服务和无线时钟信号接口,该接口为标准9针D型接口,位于所有类型的电源模块上,同时支持冗余控制器模式的操作;
- 所有类型的电源模块上还设置控制器基本操作的开关,如:运行/停止工作开关,控制器复位开关,冗余手动切换开关;
- 所有类型的电源模块上还设置控制器状态的LED显示;
- E1及E2槽具备冗余电池供电功能,提供电池能量自动监控报警及自动切换保持RAM 数据功能;
- CPU 主板温度监控,周期性温度测量;

- 累积控制器正常与高温运行时间;
- 所有现场总线模件可以在系统运行时,带电进行插拔;
- 由于使用I²C 接口,F1...F4 槽总线模件可以自动识别和重新装载组态数据,实现既插即用功能;
- 来自模件的数据错误信号识别及处理;
- 每种总线模件产生多达4 个不同中断源;
- 每个模件预留地址域,8MB 用于内存访问,8MB 用于I/O 访问;
- 操作温度范围 0...60℃, 无需强制冷却,请注意这是指控制器为整体封装时的指标;
- 内部工作电压监控;
- 独立的“watchdog”模块用于保护操作系统的死锁现象;
- 电池保持系统实时时钟;
- 电源故障信号报警;

5.1.3 PM802F CPU 主板技术指标

- 重量: 1600g,CPU 主板安装在机架内,不包含电源、模件、及空面板;
- 功耗:取决于CPU 负载及周期时间:
 - 典型:6W;
 - 最大:7.8 W;
- 电压监控:如果控制器CPU板两个内部电压之一低于门槛值时,CPU 板将复位;
 - 2个供电电压标准为:5V+/- 3%,3.3 V +/- 3%;
 - 5V 复位门槛值: 4.65V;
 - 3.3V 复位门槛值:3.08V;
- 电源故障:电源模件出现故障时,在20ms 内将产生电源故障信号,此时电源模件确保工作T_{pf}时间,保证电源的切换或过程的正常应急关断处理.
 - T_{pf} ≥15 ms;
- CPU: Intel 80960HD 25/75,超标量 RISC 处理器, 32 位, CPU时钟75M Hz, 150 MIPS;
- RAM: 32位 ,通过E1及E2 槽 提供电池保持功能, 4MB 静态度RAM (SRAM);
- 电池保持:锂电池 3.6V ,≥700 mAh, 通过E1或E2 槽提供,冗余配置时可以提高保持的时间,通常≥1.5 年;
- EDC 单元: 每32位数据提供校验和检查功能以提高数据的可靠性.
 - 修改1 位错误;
 - 标记2 位错误;
- EPROM:脉冲串快速擦除EPROM,实现快速访问,在安装系统软件时可以使用特殊程序编程,无需更新EPROM,
 - 4MB 32位;
- EEPROM:组态数据存储,诊断数据存储,串行 16 k位 EEPROM,
 - 写周期≥10⁷;
 - 数据保持≥10年;
- 诊断接口: RS232串行接口,9600/19200 波特率;
- 温度监控:控制器在超过规定的温度范围下工作会导致缩短MTBF 时间,温度会周期性测量同时在超过限定值时报警,报警信号在低于延迟温度后被自动复位,正常温度运行时间及高温下运行时间将被独立累积.
 - 分辨率:0.5℃
 - 精度:+/-2℃
 - 超温报警:70℃;
 - 报警延迟温度:65℃;
- 现场总线模件的插拔:F1...F4槽位上的模件可以在控制器运行状态下进行插拔操作.
 - 插拔次数:<1000;
 - 接触电流≤1A;
- Watchdog:独立的Watchdog模块将在指定的时间未产生触发操作时自动复位模块,该操作将避免操作系统的死锁.
 - 触发时间≤1.6s;
- 实时时钟:实时时钟的时间及日期必须在初次使用控制器时进行设置,以后这个时钟可以由电池保持运行.

- 基本精度:±20 ppm;
- 温度漂移:-10/+120 ppm;
- 老化:±5ppm/a;
- 最大偏离每年:-1104... +4573 s/a;

5.1.4 PM803F CPU 主板技术指标

- 重量: 1600g,CPU 主板安装在机架内,不包含电源、模件、及空面板;
- 功耗: 取决于CPU 负载及周期时间:
 - 典型:6W;
 - 最大:10 W;
- 电压监控: 如果控制器CPU板内部电压低于阈值时,CPU 板将复位;
 - 供电电压标准为:5V±3%,3.3 V ±3%;
 - CPU 主板提供:2.5V ±5%;
 - 5V 复位阈值: 4.65V;
 - 3.3V 复位阈值:3.08V;
 - 2.5V复位阈值:2.32 V;
- 电源故障: 电源模件出现故障时,在20ms 内将产生电源故障信号,此时电源模件确保工作T_{pf}时间,保证电源的切换或过程的正常应急关断处理.
 - T_{pf} ≥15 ms;
- CPU: Intel 80960HT 25/75,超标量 RISC 处理器, 32 位, 75M Hz, 150 MIPS;
- RAM: 32位 ,通过E1及E2 槽 提供电池保持功能, 16MB 同步动态随机存储器(SDRAM);
- 电池保持: 锂电池3.6V ,≥950 mAh, 通过E1或E2 槽提供,冗余配置时可以提高保持的时间,通常≥20天;
- EDC 单元: 每32位数据提供校验和功能以提高数据的可靠性.
 - 修改1 位错误;
 - 标记2 位错误;
- EPROM: 脉冲串快速擦除EPROM,实现快速访问,在安装系统软件时可以使用特殊程序编程,无需更新EPROM,
 - 8MB 32位;
- EEPROM: 组态数据存储,诊断数据存储,串行 16 k位 EEPROM,
 - 写周期≥10⁷;
 - 数据保持≥10年;
- 诊断接口: RS232串行接口,9600/19200 波特率;
- 温度监控: 控制器在超过规定的温度范围内工作会导致缩短MTBF 时间,温度会周期性测量同时在超过限定值时报警,报警信号在延迟温度处被自动复位,正常温度运行时间及高温下运行时间将被独立累积.
 - 分辨率:0.5℃
 - 精度:±2℃
 - 超温报警:70℃;
 - 报警延迟温度:65℃;
- 现场总线模件的插拔: F1...F4槽位上的模件可以在控制器运行状态下进行插拔操作.
 - 插拔次数:<1000;
 - 接触电流≤1A;
- Watchdog: 独立的Watchdog模块将在指定的时间未产生触发操作时自动复位模块,该操作将避免操作系统的死锁.
 - 触发时间≤1.6s;
- 实时时钟: 实时时钟的时间及日期必须在初次使用控制器时进行设置,以后这个时钟可以由电池保持运行.
 - 基本精度:±20 ppm;
 - 温度漂移:-10/+120 ppm;
 - 老化:±5ppm/a;
 - 最大偏离每年:-1104... +4573 s/a;

5.2 电源模块

5.2.1 概述

电源模块提供对 CPU 主板及 E1,E2 槽和 F1... F4 槽的模块供电。

其中SA811F及SD812F 电源能够提供高能量输出,适用PM803F应用。

电源模块具备短路及过载保护功能,电源模块提供状态信号指示电源工作状态。

电源故障时可以保持输出至少20ms。

电源模块只能插入到AC800F 控制器最左边的P槽。

电源模块还设置AC800F 控制器的基本操作按钮及控制器运行状态指示灯显示。

5.2.2 电源模块特性

SA801F 115...230 VAC 电源模块特性

- 宽输入电源范围 115- 230VAC, 带EMC滤波;
- 3.3V DC +/- 3% 5A, 5.0 V DC +/- 3% 5A,总输出功率为26.5 W;
- 输入及输出电压监控,提供电源故障信号;
- 过流检测及短路保护;
- 电源故障时输出保持20ms;
- 诊断接口(带EMC滤波);
- 用于诊断数据的EEPROM;
- AC800F CPU 主板的状态检测及操作元件;

SA811F 115...230 VAC 电源模块特性

- 宽输入电源范围 115- 230VAC, 带EMC滤波;
- 3.3V DC +/- 3% 6.5A, 5.0 V DC +/- 3% 5.5A,总输出功率为35 W;
- 适用于PM803F CPU 主板;
- 输入及输出电压监控,提供电源故障信号;
- 过流检测及短路保护;
- 电源故障时输出保持20ms;
- 诊断接口(带EMC滤波);
- 用于诊断数据的EEPROM;
- AC800F CPU 主板的状态检测及操作元件;

SD802F 24 VDC 电源模块特性

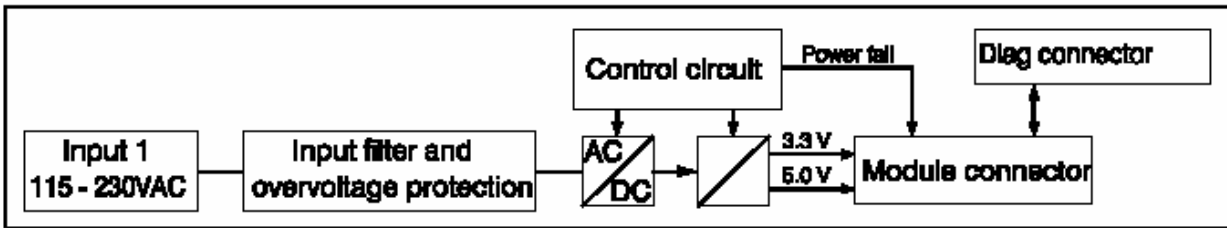
- 双冗余24VDC +/- 25% 电源输入, 带EMC滤波;
- 3.3V DC +/- 3% 5A, 5.0 V DC +/- 3% 5A,总输出功率为26.5 W;
- 输入及输出电压监控,提供电源故障信号;
- 过流检测及短路保护;
- 电源故障时输出保持20ms;
- 自动切换输入电源;
- 诊断接口(带EMC滤波);
- 用于诊断数据的EEPROM;
- AC800F CPU 主板的状态检测及操作元件;

SD812F 24 VDC 电源模块特性

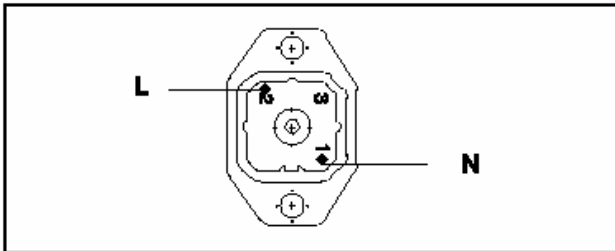
- 双冗余24VDC +/- 25% 电源输入, 带EMC滤波;
- 3.3V DC +/- 3% 6.5A, 5.0 V DC +/- 3% 5.5A,总输出功率为35 W;
- 输入及输出电压监控,提供电源故障信号;
- 过流检测及短路保护;
- 电源故障时输出保持20ms;
- 自动切换输入电源;
- 诊断接口(带EMC滤波);
- 用于诊断数据的EEPROM;
- AC800F CPU 主板的状态检测及操作元件;

5.2.3 电源模块电气原理及接口连接图

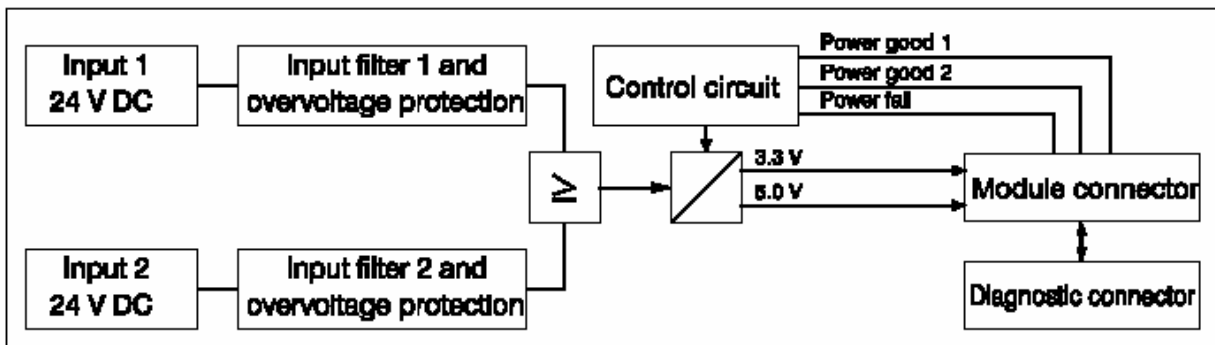
SA801F /SA811F 电源模块原理框图



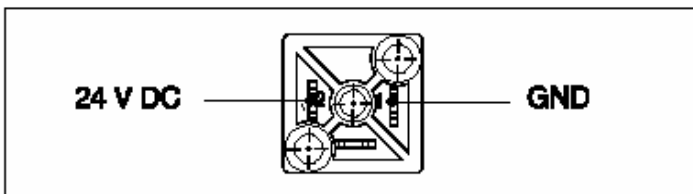
SA801F/SA811F 电源模块输入端连接图



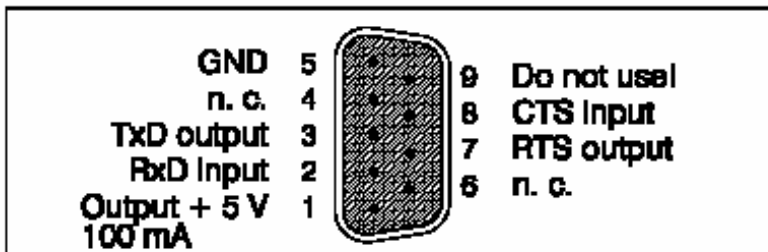
SD802F/SD812F 电源模块原理框图



SD802F.SD812F 电源模块输入端连接图



电源模块诊断接口接线图



5.2.4 电源模块 LED 指示灯状态含义:

power	电源	
	绿色	内部电源电压正常
Failure	故障	
	红色	基本单元硬件故障
	红色闪烁	系统软件故障
	桔黄色	自诊断
	灭	通常状态
Run/Stop	运行/停止	
	绿色	控制器处于运行状态
	红色	控制器处于停止状态
	桔黄色	自诊断
	灭	软件初始化
Prim/Sec	冗余状态监控	
	桔黄色	自诊断
	灭	通常状态

5.2.5 电源模块操作开关

- Run/Stop: 运行/停止操作开关;
- Toggle Prim/Sec: 用于手动进行控制器冗余切换,仅对处于主状态的控制器有效,同时备用控制器必须就绪.
- Reset: 控制器复位键,按下并保持大于4秒处于冷启动状态.

5.2.6 电源模件技术指标

SA801F 电源模件

项目	指标
输入电压	115...230VAC, 范围 90...260VAC
主频	50...60 Hz, 范围 47...63 Hz
输入电源反向极性保护	AC 无需
不正确电压/或频率输入保护	低于正常电压的输入不会损坏模件,但DC输入可以损坏;
电源故障输出保持	>20ms 无故障
保险	2.5 AT, 于输入侧, 玻璃保险
输出电压	3.3 VDC +/-3%, 5.0 VDC +/- 3%
输出电流	0.5 ...5A
总输出功率	最大 26.5 W
电流限制	大约 6A
输入端电流负载	230VAC : 210mA, 115VAC : 411mA
输入额定功率	48VA
浪涌电流	最大15倍正常电流峰值
功率系数	230V: 0.72, 115V: 0.74
有效率	230V: 77%, 115V: 76%
通常负载下的热耗	7.5W
重量	460g
连接器	电源连接器 G30E3M (Hirschmann) 诊断接口,9针D型 接口, 接头(Male) 模件/CPU 主板 96针连接器
测试电压	3.3 kV DC
输出端低压安全性	具备,SELV
电气保护隔离	具备,符合VDE0100, Part 410-1.97/IEC 60364-4-41/10.92 DIN VDE 0106-Teil 101/11.86或替换为 EN 61140/08.2001和 EN 60947/12.99 安全性指标符合:DIN VDE 0551 Part 1及EN60742
EEPROM	串行,512 字节, 10 ⁷ 写周期

SA811F 电源模块

项目	指标
输入电压	115...230VAC, 范围 90...260VAC
主频	50...60 Hz, 范围 47...63 Hz
输入电源反向极性保护	AC 无需
不正确电压/或频率输入保护	低于正常电压的输入不会损坏模块,但DC输入可以损坏;
电源故障输出保持	>20ms 无故障
保险	2.5 AT, 于输入侧, 玻璃保险
输出电压	3.3 VDC +/-3%, 5.0 VDC +/- 3%
输出电流	3.3 V :0.5 ...6.5A 5.0V :0.5...5.5A
总输出功率	最大 35 W
电流限制	大约 7.5A
输入端电流负载	230VAC : 275mA, 115VAC : 541mA
输入额定功率	63VA
浪涌电流	最大15倍正常电流峰值
功率系数	230V: 0.72, 115V: 0.74
有效率	230V: 77%, 115V: 76%
通常负载下的热耗	9.9W
重量	460g
连接器	电源连接器 G30E3M (Hirschmann) 诊断接口,9针D型 接口, 接头(Male) 模块/CPU 主板:96 针连接
测试电压	3.3 kV DC
输出端低压安全性	具备,SELV
电气保护隔离	具备,符合VDE0100, Part 410-1.97/IEC 60364-4-41/10.92 DIN VDE 0106-Teil 101/11.86或替换为 EN 61140/08.2001和 EN 60947/12.99 安全性指标符合:DIN VDE 0551 Part 1及EN60742
EEPROM	串行,512 字节, 10 ⁷ 写周期

SD802F 电源模件

项目	指标
输入电压	双路24V DC,范围 19.2...32.5 V DC,允许波纹 14% 峰-峰值,可以通过3相桥路整流器供电
主频	DC 无需
输入电源反向极性保护	具备
不正确电压/或频率输入保护	低于正常电压的输入不会损坏模件
电源故障输出保持	>20ms 无故障
保险	3.15 AT, 于每个输入侧,
输出电压	3.3 VDC +/-3%, 5.0 VDC +/- 3%
输出电流	3.3 V :0.5 ...5A 5.0V :0.5...5A
总输出功率	最大 26.5 W
电流限制	大约 6A
输入端电流负载	1.3A 24VDC
输入额定功率	31W
浪涌电流	最大15倍正常电流峰值
有效率	86%
通常负载下的热耗	5W
重量	460g
连接器	电源连接器 2 pin GSSA200 (Hirschmann) 诊断接口,9针D型 接口, 接头(Male) 模块/CPU 主板:96 针连接
电气保护隔离	-由外部供电电源保证
EEPROM	串行,512 字节, 10^7 写周期

SD812F 电源模件

项目	指标
输入电压	双路24V DC,范围 19.2...32.5 V DC,允许波纹 14% 峰-峰值,可以通过3相桥路整流器供电
主频	DC 无需
输入电源反向极性保护	具备
不正确电压/或频率输入保护	低于正常电压的输入不会损坏模件
电源故障输出保持	>20ms 无故障
保险	3.15 AT, 于每个输入侧,
输出电压	3.3 VDC +/-3%, 5.0 VDC +/- 3%
输出电流	3.3 V :0.5 ...6.5A 5.0V :0.5...5.5A
总输出功率	最大 35 W
电流限制	大约 7.5A
输入端电流负载	1.7A 24VDC
输入额定功率	41W
浪涌电流	最大15倍正常电流峰值
有效率	86%
通常负载下的热耗	6.5W
重量	460g
连接器	电源连接器 2 pin GSSA200 (Hirschmann) 诊断接口,9针D型 接口, 接头(Male) 模块/CPU 主板:96 针连接
电气保护隔离	-由外部供电电源保证
EEPROM	串行,512 字节, 10 ⁷ 写周期

5.3 以太网模件

5.3.1 概述

AC800F 控制器使用标准的以太网作为系统通信总线,总线标准符合DIN ISO8802.3.

以太网模件作为控制器与系统总线的接口设备.

AC800F 控制器设计 2 个槽位用于插入各种类型的以太网模件 ,与F1...F4槽位模件不同,以太网模件不能在 AC800F 控制器运行期间进行插拔操作.以太网模件的不同类型主要适应不同通信介质的需要.

标准	介质	模件	连接
10Base2	细同轴电缆	EI801F EI811F	直接 直接
10Base5	粗同轴电缆	EI802F EI812F	通过收发器 到AUI 通过收发器 到AUI
10BaseT	双绞线电缆	EI802F EI812F EI803F EI813F	通过收发器 到AUI 通过收发器 到AUI 直接 直接

所有以太网模件都有电池电路,当AC800F 控制器电源关断时,由电池保持控制器主存储器的信息及系统实时时钟数据.当仅使用一个以太网模件时,也可以选择专用的电池模件AM801F/AM811F 插入到E1/E2槽提供高能量保持能力.

使用EI811F,EI812F,EI813F,AM811F模件与PM803F CPU板配套,用来提供高能量电能保持16MB内存信息.如果电池电压低于规定的限制值时,模件发出报警信号,CPU 会识别该信号并产生系统报警信息.

不同于F1...F4槽,以太网模件专门用于E1及E2槽,通过专门的DMA快速数据通信技术,实现CPU 及主存与系统总线上设备数据的快速处理.

5.3.2 模件特性

综和特性

- 一个状态LED显示;
- 一个电池电压监控状态LED显示;
- 自动模件识别,模件上电启动后,CPU 从模件的EEPROM 读取特殊引导参数,一旦正常后,模件连接到AC800F 内部系统总线上,控制器开始与这个模件进行处理运算;
- AC800F 与以太网模件的访问通过内部的数据总线,允许最大的数据流通过,数据带宽可以达到 100MB /s;
- 以太网模件具有自己专用的通信处理器芯片,及其对应的固化程序,这个程序也支持通过系统总线进行升级;
- 每个模件都可以产生自己的中断被系统按照不同的优先级识别及处理;
- 储存在模件存储器内的故障错误数据可以通过专门的故障级中断处理报告给AC800F 控制器CPU;
- 预留8MB 内存访问地址域及8MB I/O 访问地址域;
- 模件支持连接8位,16位,32位数据总线,模件的内存域及I/O域能够组态为不同的数据总线;
- 电池电压低监控及报警;

10Base2 EI801F

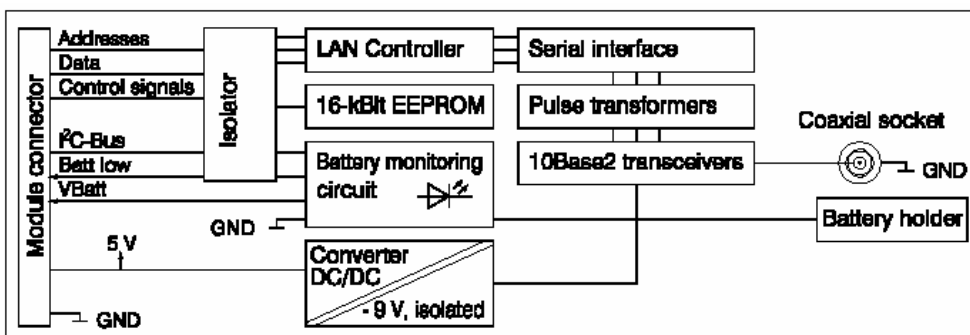
状态指示含义:

State LED	状态指示	
	灭	无电源供电,模件未工作
	绿色	模件供电正常,模件已被识别,模件已被正确组态处于就绪状态
	桔黄色	模件供电正常,模件已被识别; -模件正常启动后的中间状态; -引导加载组态模式
	桔黄色闪烁	模件供电正常,模件已被识别,但模件系统总线通信中断
	红色	模件供电正常, -模件还未被识别(模件正常启动时瞬间状态); -模件检测时出错;
Batt Low LED	电池监控	
	灭	电池电压正常
	桔黄	电池未安装或电池电压低

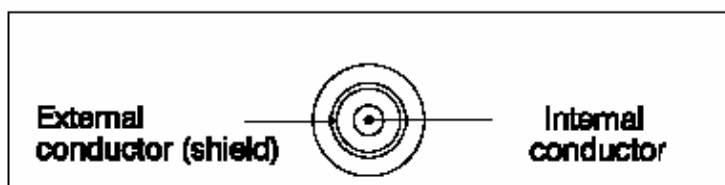
硬件结构

- LAN 控制/协处理器, 与 Intel RISC- CPU 协调工作,32 位数据总线,32 位地址总线,DMA,中断;
- 串行接口/曼彻斯特编码器产生串行位流;
- 收发器与外部总线耦合;
- 信号电缆的电气隔离用脉冲变换;
- DC/DC 变换用于收发器电源供电的电气隔离;
- EEPROM 存储组态数据;
- 用于总线信号电气隔离的隔离装置;
- 电池电路及电池安装架具备极性保护电路及电压监测电路;
- 10Base2 同轴细缆连接插座, 50 ohm;

10Base 2 模件电气原理图



10Base2 同轴接线端子



电气隔离方式:

- 信号收发器电源供电采用DC/DC 变换器提供电气隔离;
- 信号电缆信号与收发器之间通过1:1 脉冲转换器实现隔离;

10Base2 EI811F

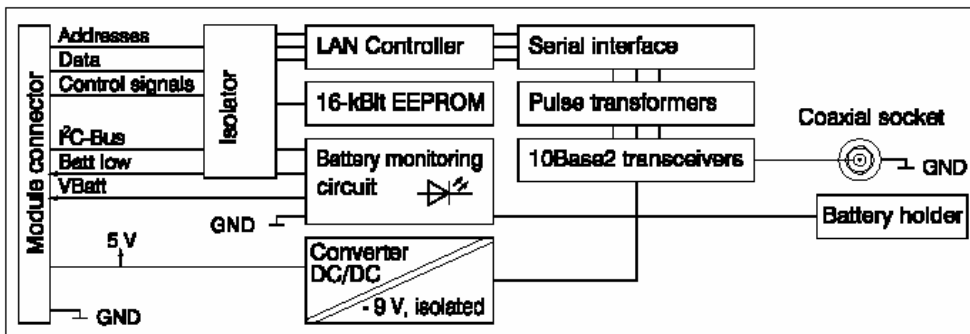
状态指示含义:

State LED	状态指示	
	灭	无电源供电,模件未工作
	绿色	模件供电正常,模件已被识别,模件已被正确组态处于就绪状态
	桔黄色	模件供电正常,模件已被识别; -模件正常启动后的中间状态; -引导加载组态模式
	桔黄色闪烁	模件供电正常,模件已被识别,但模件系统总线通信中断
	红色	模件供电正常, -模件还未被识别(模件正常启动时瞬间状态); -模件检测时出错;
Batt Low LED	电池监控	
	灭	电池电压监控功能未启动
	绿色	提供正常保持功能
	桔黄	电池电压保持时间小于50小时
	红色	未安装电池或电池电压低

硬件结构:

- LAN 控制/协处理器, 与 Intel RISC- CPU 协调工作,32 位数据总线,32 位地址总线,DMA,中断;
- 串行接口/曼彻斯特编码器产生串行位流;
- 收发器与外部总线藕合;
- 信号电缆的电气隔离用脉冲变换;
- DC/DC 变换用于收发器电源供电的电气隔离;
- EEPROM 存储组态数据;
- 用于总线信号电气隔离的隔离装置;
- 电池电路及电池安装架具备极性保护电路及电压监测电路;
- 10Base2 同轴细缆连接插座, 50 ohm;

电气原理图与连接端子同EI801F模件



电气隔离方式:

- 信号收发器电源供电采用DC/DC 变换器提供电气隔离;
- 信号电缆信号与收发器之间通过1:1 脉冲转换器实现隔离;

AUI 模块 EI802F

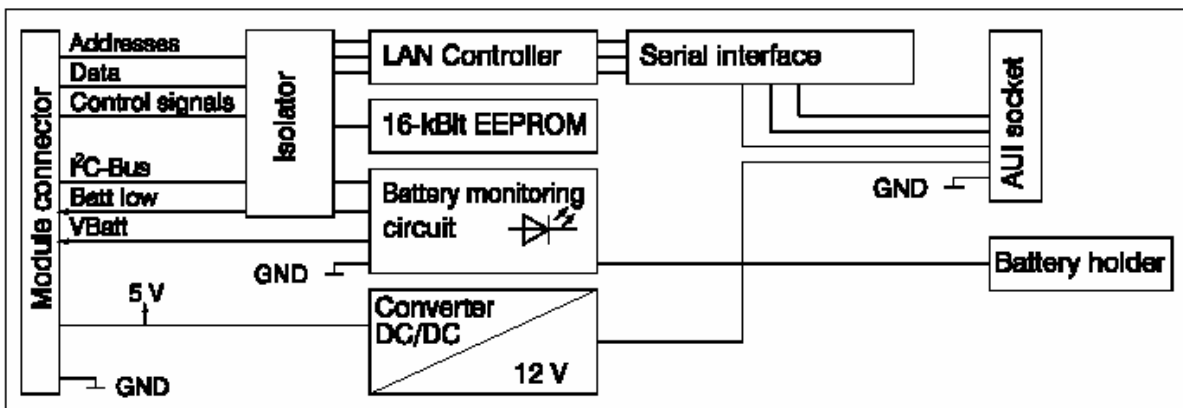
状态指示含义:

State LED	状态指示	
	灭	无电源供电,模块未工作
	绿色	模块供电正常,模块已被识别,模块已被正确组态处于就绪状态
	桔黄色	模块供电正常,模块已被识别; -模块正常启动后的中间状态; -引导加载组态模式
	桔黄色闪烁	模块供电正常,模块已被识别,但模块系统总线通信中断
	红色	模块供电正常, -模块还未被识别(模块正常启动时瞬间状态); -模块检测时出错;
Batt Low LED	电池监控	
	灭	电池电压正常
	桔黄	电池未安装或电池电压低

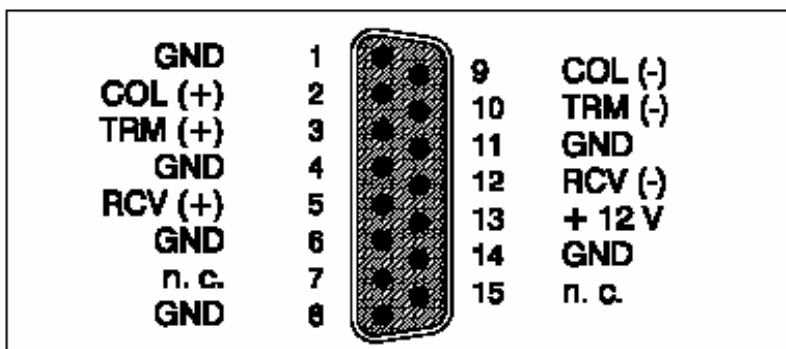
硬件结构

- LAN 控制/协处理器, 与 Intel RISC- CPU 协调工作,32 位数据总线,32 位地址总线,DMA,中断;
- 串行接口/曼彻斯特编码器产生串行位流;
- EEPROM 存储组态数据;
- 可自调的12V电源用于AUI 接口;
- 用于总线信号电气隔离的隔离装置;
- 电池电路及电池安装架具备极性保护电路及电压监测电路;
- 15 针 D型 AUI 接口插座;

AUI 模块电气原理图



AUI 模块接线端子



AUI 模件 EI812F

状态指示含义:

State LED	状态指示	
	灭	无电源供电,模件未工作
	绿色	模件供电正常,模件已被识别,模件已被正确组态处于就绪状态
	桔黄色	模件供电正常,模件已被识别; -模件正常启动后的中间状态; -引导加载组态模式
	桔黄色闪烁	模件供电正常,模件已被识别,但模件系统总线通信中断
	红色	模件供电正常, -模件还未被识别(模件正常启动时瞬间状态); -模件检测时出错;
Batt Low LED	电池监控	
	灭	电池电压监控功能未启动
	绿色	提供正常保持功能
	桔黄	电池电压保持时间小于50小时
	红色	未安装电池或电池电压低

硬件结构

- LAN 控制/协处理器, 与 Intel RISC- CPU 协调工作,32 位数据总线,32 位地址总线,DMA,中断;
- 串行接口/曼彻斯特编码器产生串行位流;
- EEPROM 存储组态数据;
- 可自调的12V电源用于AUI 接口;
- 用于总线信号电气隔离的隔离装置;
- 电池电路及电池安装架具备极性保护电路及电压监测电路;
- 15 针 D型 AUI 接口插座;

EI812F AUI 模件电气原理图及端子接线原理与EI802F相同

10Base T 模件 EI803F

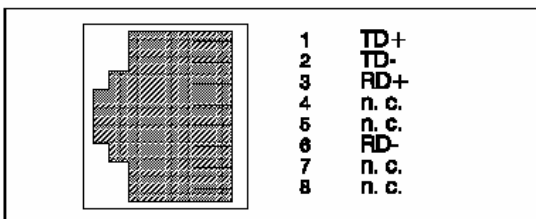
状态指示含义:

State LED	状态指示	
	灭	无电源供电,模件未工作
	绿色	模件供电正常,模件已被识别,模件已被正确组态处于就绪状态
	桔黄色	模件供电正常,模件已被识别; -模件正常启动后的中间状态; -引导加载组态模式
	桔黄色闪烁	模件供电正常,模件已被识别,但模件系统总线通信中断
	红色	模件供电正常, -模件还未被识别(模件正常启动时瞬间状态); -模件检测时出错;
Batt Low LED	电池监控	
	灭	电池电压正常
	桔黄	电池未安装或电池电压低
LED 10BaseT Link	接口通信状态	
	灭	无有效连接,没有通信
	静止黄色	连接激活,通信信号有效
LED 10BaseT Active	接口通信状态	
	灭	没有通信
	闪烁绿色	通信信号激活

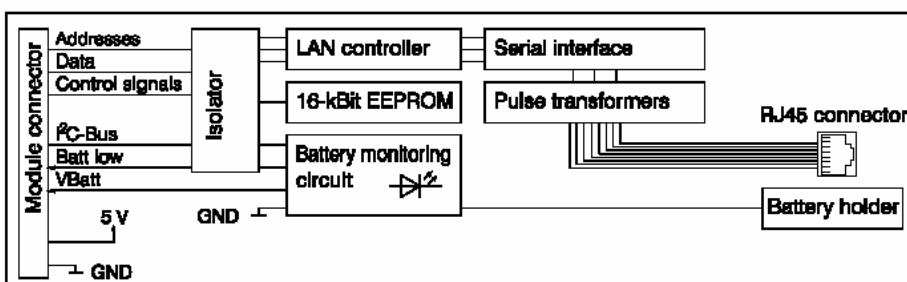
硬件结构

- LAN 控制/协处理器, 与 Intel RISC- CPU 协调工作,32 位数据总线,32 位地址总线,DMA,中断;
- 串行接口/曼彻斯特编码器产生串行位流;
- EEPROM 存储组态数据;
- HEX 拨码开关配置IP 地址及冗余切换接口地址;
- TP 接口电气隔离装置;
- RJ45 座的ESD 保护
- 电池电路及电池安装架具备极性保护电路及电压监测电路;
- RJ45 接口插座;

EI803F RJ45接口原理图



EI803F 模件电气原理图



10BaseT 模件 EI813F

状态指示含义:

State LED	状态指示	
	灭	无电源供电,模件未工作
	绿色	模件供电正常,模件已被识别,模件已被正确组态处于就绪状态
	桔黄色	模件供电正常,模件已被识别; -模件正常启动后的中间状态; -引导加载组态模式
	桔黄色闪烁	模件供电正常,模件已被识别,但模件系统总线通信中断
	红色	模件供电正常, -模件还未被识别(模件正常启动时瞬间状态); -模件检测时出错;
Batt Low LED	电池监控	
	灭	电池电压监控功能未启动
	绿色	提供正常保持功能
	桔黄	电池电压保持时间小于50小时
	红色	未安装电池或电池电压低
LED 10BaseT Link	接口通信状态	
	灭	无有效连接,没有通信
	静止黄色	连接激活,通信信号有效
LED 10BaseT Active	接口通信状态	
	灭	没有通信
	闪烁绿色	通信信号激活

硬件结构

- LAN 控制/协处理器, 与 Intel RISC- CPU 协调工作,32 位数据总线,32 位地址总线,DMA,中断;
- 串行接口/曼彻斯特编码器产生串行位流;
- EEPROM 存储组态数据;
- HEX 拨码开关配置IP 地址及冗余切换接口地址;
- TP 接口电气隔离装置;
- RJ45 座的ESD 保护
- 电池电路及电池安装架具备极性保护电路及电压监测电路;
- RJ45 接口插座;

EI813F模件电气原理图及RJ45接口接线同EI803F模件

5.3.3 以太网模件技术数据

10Base2 EI801F 模件

一般通用技术指标	
重量	不带电池大约150g 带电池大约170g
安装尺寸	155*28*128 mm(H*W*D)
静态指标	
功耗	范围 1.4W...3.1W 取决于有效通信报文的数量
电路保护	短路保护
介质	同轴电缆,50 ohm,类型:RG58U
每段最大长度	185m
每段接点数量	30
电池	锂电池, 3.6V,≥700mAh
电池低电压信号	≤ 2.4V
RAM 及系统实时时钟保持时间	≥ 1.5 年
动态指标	
传输速率	10 Mbit/s

10Base2 EI811F 模件

一般通用技术指标	
重量	不带电池大约150g 带电池大约170g
安装尺寸	155*28*128 mm(H*W*D)
静态指标	
功耗	范围 1.4W...3.1W 取决于有效通信报文的数量
电路保护	短路保护
介质	同轴电缆,50 ohm,类型:RG58U
每段最大长度	185m
每段接点数量	30
电池	锂电池, 3.6V,≥950mAh
电池低电压信号	≤ 2.4V
RAM 及系统实时时钟保持时间	≥ 1.5 年 PM802F ≥ 20 天 PM803F
动态指标	
传输速率	10 Mbit/s

AUI 模件 EI802F 模件

一般通用技术指标	
重量	不带电池大约150g 带电池大约170g
安装尺寸	155*28*128 mm(H*W*D)
静态指标	
功耗	范围 1.4W...4.6W 取决于有效通信报文的数量
AUI 接口供电	12VDC +/-5% 典型输出电流 250 mA 最大 波动 100 mV
电路保护	短路保护
介质	取决于连接的收发器
每段最大长度	取决于介质

每段接点数量	取决于介质
电池	锂电池, 3.6V, ≥950mAh
电池低电压信号	≤ 2.4V
RAM 及系统实时时钟保持时间	≥ 1.5 年 PM802F
动态指标	
传输速率	10 Mbit/s

AUI 模件 EI812F 模件

一般通用技术指标	
重量	不带电池大约150g 带电池大约170g
安装尺寸	155*28*128 mm(H*W*D)
静态指标	
功耗	范围 1.4W...4.6W 取决于有效通信报文的数量
AUI 接口供电	12VDC +/-5% 典型输出电流 250 mA 最大 波动 100 mV
电路保护	短路保护
介质	取决于连接的收发器
每段最大长度	取决于介质
每段接点数量	取决于介质
电池	锂电池, 3.6V, ≥950mAh
电池低电压信号	≤ 2.4V
RAM 及系统实时时钟保持时间	≥ 1.5 年 PM802F ≥20 天 PM803F
动态指标	
传输速率	10 Mbit/s

10Base T 模件 EI803F 模件

一般通用技术指标	
重量	不带电池大约150g 带电池大约170g
安装尺寸	155*28*128 mm(H*W*D)
静态指标	
功耗	范围 1.5W
介质	STP, 10Base T, 3,4 类及超5类电缆
每段最大长度	100m
每段接点数量	2
电池	锂电池, 3.6V, ≥700mAh
电池低电压信号	≤ 2.4V
RAM 及系统实时时钟保持时间	≥ 1.5 年 PM802F ≥0 小时 PM803F
动态指标	
传输速率	10 Mbit/s

10Base T 模件 EI813F 模件

一般通用技术指标	
重量	不带电池大约150g 带电池大约170g
安装尺寸	155*28*128 mm(H*W*D)
静态指标	

功耗	范围 1.5W
介质	STP,10Base T , 3,4 类及超5类电缆
每段最大长度	100m
每段接点数量	2
电池	锂电池, 3.6V,≥950mAh
电池低电压信号	≤ 2.4V
RAM 及系统实时时钟保持时间	≥ 1.5 年 PM802 ≥20 天 PM803F
动态指标	
传输速率	10 Mbit/s

5.4 现场总线模件

5.4.1 概述

AC800F 控制器支持4个现场总线模件,总线类型可以根据控制要求自由选择.AC800F 控制器设计4个槽位F1到F4来安装不同类型的标准总线模件,除了CAN 总线模件必须位于F1槽外,其它类型模件可以在这些槽之间任意安装.每个总线模件都具备:

一个直接的控制器用于将来自 AC800F 的并行数据流转换为适于各总线协议的串行数据,总线协议软件需要由AC800F 控制器处理;

一个独立的协处理器系统通过双端口或共享内存技术提供与AC800F CPU 主板的数据交换;为了提高系统的运行性能,各自模件的总线与AC800F CPU 主板非常紧密直接连接,这样可以在控制器运行的情况下独立更换每个总线模件,一般遵循下列三步进行:

- 插入新模件;
- 将模件上边的开关切到左边位置,启动模件;
- 加载模件的协议驱动及组态的硬件程序,把模件集成到控制系统中;

下列特性对所有总线模件有效:

- 模件具备一个状态LED;
- 模件与AC800F 之间为独立的电气隔离;
- 模件可以在AC800F 运行的状态下进行插拔更换;
- 模件具有一个微动开关,当处于关闭状态时,模件地址及数据总线处于高阻状态,中断与AC800F 主板数据及地址总线的的数据交换,同时切断电源连接,因此模件可以自由插拔;
- 模件可以被AC800F 控制器主板自动识别,如模件类型、及硬件和软件版本信息、模件启动运行时间等,只有模件被正常识别后才能与AC800F 内部地址与数据总线通信;
- AC800F 内部采用并行的地址及数据总线,可以提供数据流的通信带宽为100MB/s;
- 如果总线模件具有独立的处理器,其相应的引导固化程序可以通过AC800F 地址/数据总线进行升级;
- 每个总线模件可以产生4 种不同中断,AC800F 可以使用不同优先级处理这些中断;
- 存储在模件存储器内的数据错误信息可以通过错误优先级中断报告给控制器;
- 每个模件专用一个8MB 地址域用于内存访问,一个8MB 地址域用于I/O 访问;
- 模件可以连接 8 位 、 16 位 、 32 位数据总线;

5.4.2 模件特性

CAN 模件 F1810F (Industrial^{IT} 协议)

CAN 模件专为 Freelance 2000机架式I/O 设计,CAN 接口符合ISO/DIS 11898,模件设计有3 个独立的CAN 接口符合Freelance I/O 总线要求,这个模件仅能插入到F1 槽使用.

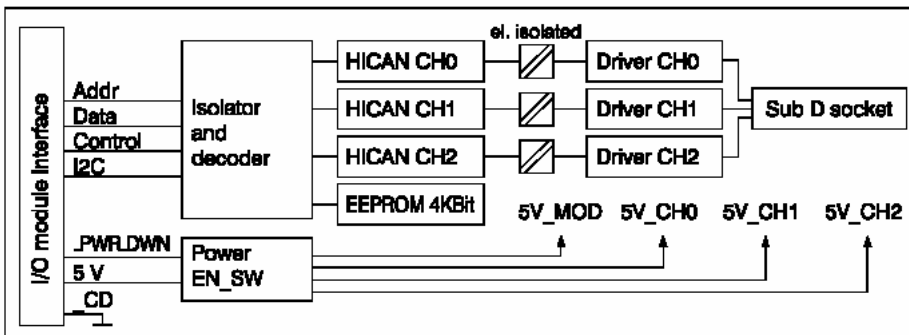
模块状态指示:

State LED	状态指示	
	灭	无电源供电,模块未工作
	绿色	模块供电正常,处于正常操作状态
	桔黄色	模块供电正常,模块已被AC800F识别; 但模块未被激活
	红色	模块供电正常, -模块还未被识别; -模块检测出错;
RxD0 LED		
	灭	通道没有接收到任何有效数据
	绿色	通道接收到有效数据
TxD0 LED		
	灭	通道没有发送任何有效数据
	绿色	通道发送有效数据
RxD1 LED		
	灭	通道没有接收到任何有效数据
	绿色	通道接收到有效数据
TxD1 LED		
	灭	通道没有发送任何有效数据
	绿色	通道发送有效数据
RxD2 LED		
	灭	通道没有接收到任何有效数据
	绿色	通道接收到有效数据
TxD2 LED		
	灭	通道没有发送任何有效数据
	绿色	通道发送有效数据

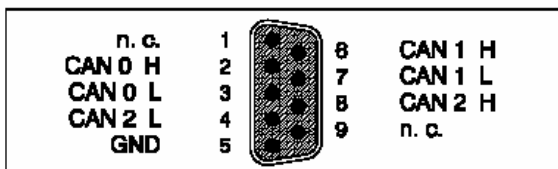
硬件结构

- 每个通道具有一个独立的CAN通信控制器;
- 每个通道具备一个独立的CAN 驱动电路;
- 高速光电耦合用于通信信号的电气隔离;
- EEPROM 用于存储配置数据;
- 隔离技术允许在AC800F 运行的情况下插拔I/O 模块;
- 9针D型插座对应3路CAN 通道;

硬件结构图:



连接端子图:



串行接口 模块 FI820F (Modbus 协议)

模块用于与各类智能接口仪表设备通信,通信协议采用 ModBus,接口类型为 RS232,RS422,及RS485.其中 RS232及RS422采用全双工方式,RS485采用半双工方式,因此需要RTS与CTS硬件握手信号.模块提供2个通信接口,这2个通信接口之间及与CPU 主板之间都是电气隔离.

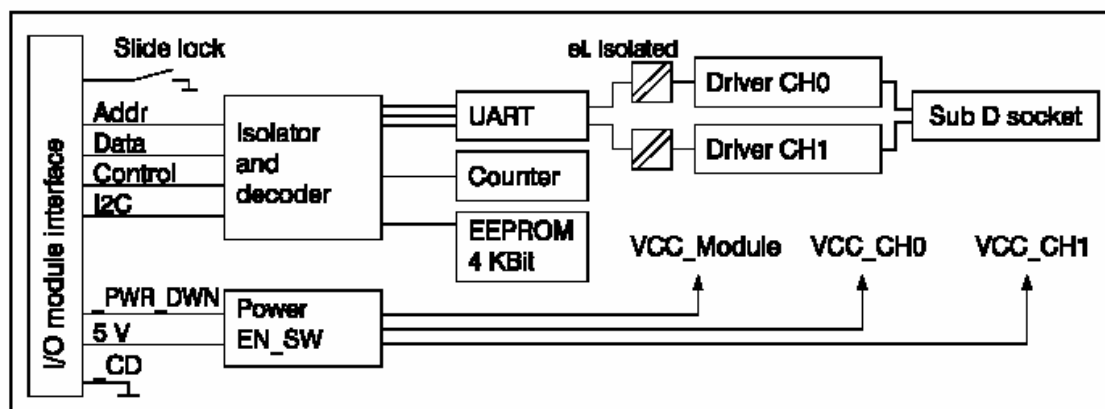
模块状态指示:

State LED	状态指示	
	灭	无电源供电,模块未工作
	绿色	模块供电正常,处于正常操作状态
	桔黄色	模块供电正常,模块已被AC800F识别; 但模块未被激活
	红色	模块供电正常, -模块还未被识别; -模块检测出错;
RxD0 LED		
	灭	通道没有接收到任何有效数据
	绿色	通道接收到有效数据
TxD0 LED		
	灭	通道没有发送任何有效数据
	绿色	通道发送有效数据
RxD1 LED		
	灭	通道没有接收到任何有效数据
	绿色	通道接收到有效数据
TxD1 LED		
	灭	通道没有发送任何有效数据
	绿色	通道发送有效数据

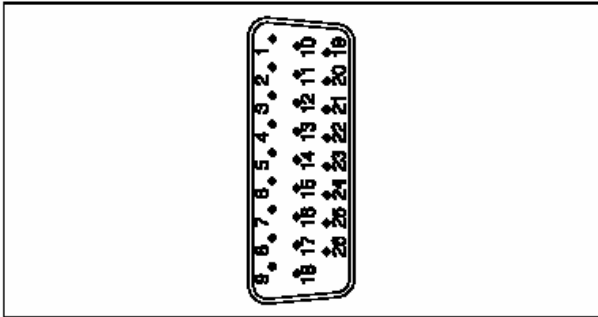
硬件结构

- 串行控制器(UART,2 通道);
- 每个通道 RS232 RxD, TxD, CTS, RTS驱动;
- 每个通道 RS422 RD+, RD-, TD+, TD-驱动;
- 每个通道 RS485 RxTx+, RxTx-驱动;
- 3 个16 位硬件计数器作为协议时间时基;
- 高速光电耦合用于通信信号的电气隔离;
- EEPROM 用于存储配置数据;
- 隔离技术允许在AC800F 运行的情况下插拔I/O 模块;
- 26针D型插座对应2路通信 通道;

硬件结构图:



连接端子图:



Signal	Channel 0	Channel 1
RxD (RS232)	Pin 1	Pin 6
TxD (RS232)	Pin 2	Pin 7
CTS (RS232)	Pin 3	Pin 8
RTS (RS232)	Pin 4	Pin 9
GND	Pin 20	Pin 26
VCC_Term	Pin 19	Pin 25
RxTx+ (RS485)/Rx+ (RS422)	Pin 10	Pin 15
RxTx- (RS485)/Rx- (RS422)	Pin 11	Pin 16
Tx+ (RS422)	Pin 12	Pin 17
Tx- (RS422)	Pin 13	Pin 18

Profibus 接口 模块 FI830F

FI830F模块为基于DIN 19245 标准的Profibus DP 主模块,这个模块可以作为D P Master Class 1设备与各种标准Profibus DP从设备通信,同时通过使用CBF 软件包,这个模块还可以作为DP Master Class2 设备支持标准DP V1非周期性数据的通信,实现无附加设备及软件情况下对Profibus 仪表设备进行组态编程.这个模块可以支持最大12MB通信速率,同时可以插入AC800F 控制器 F1...F4 槽,这些槽之间电气上互相独立隔离.因此AC800F 控制器可以配置 4 条独立的Profibus 总线.这 4 条总线可以工作在不同的结构及不同的通信速度.FI830 模块同样可以在AC800F 运行情况下进行热更换,当AC800F 控制器冗余时 还可以实现FI830 Profibus Master 冗余.

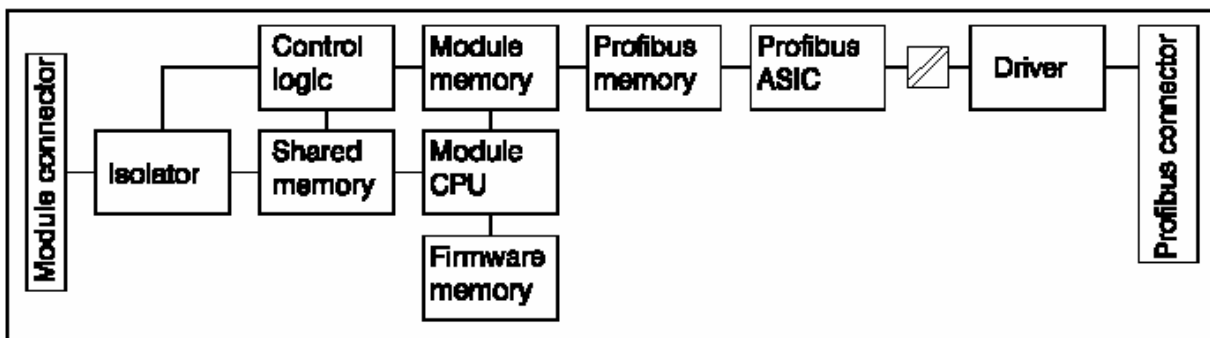
模块状态指示:

State LED	状态指示	
	灭	无电源供电,模块未工作
	绿色	模块供电正常,处于正常操作状态
	桔黄色	模块供电正常,模块已被AC800F识别; 但模块未被激活
	红色	模块供电正常, -模块还未被识别; -模块检测出错;
Busy LED		
	灭	模块在Profibus 总线上无效
	绿色	模块取得令牌,并工作在Master 方式; 如果作为冗余 Master ,这个状态灯可能为暗绿色 或开始闪烁

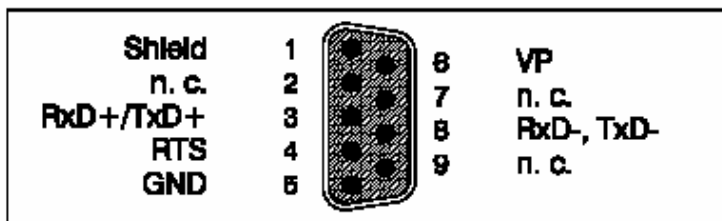
硬件结构

- 使用Siemens ASPC2 ASIC 符合Profibus 协议层 1 与 2 (DIN 19245);
- Profibus 协议栈 Siemens 80C165 控制器;
- 256 k字节主存,带奇偶校验的静态RAM;
- 256 K字节共享内存,带奇偶校验的静态RAM;
- 硬件组态及诊断数据存储在4K 位EEPROM ;
- 512K字节快速擦除EPROM存储80C165固化程序,可以通过AC800F 控制器对其进行升级;
- FI830F 通过共享内存,实现在线自测试及诊断;
- FI830F 电气锁保证在AC800F 运行情况下热更换;
- FI830F 模件操作电源监控;
- 提供总线电缆终端的电流限制及短路保护;
- Profibus Master 设备的冗余;
- 操作运行温度范围为0 ... 60 °C

硬件结构图:



连接端子图:



Pin	Signal	Description
1	shield	Shield
2	n. c.	Not used
3	RxD+/TxD+	Transmit/receive data - PLUS
4	RTS	Repeater control signal (direction control)
5	GND	Data transmission potential (ground to 5 V)
6	VP	5 V supply voltage of terminating resistors
7	n. c.	Not used
8	RxD-/TxD-	Transmit/receive data - MINUS
9	n. c.	Not used

传输技术:

总线使用下面2种传输技术:

- RS485 传输技术;
- 光纤传输技术,使用特殊转换装置,RS485>FO FO>RS485;

总线电缆使用: 符合EN50170 类型A;

总线传输速率:

传输速率 KBit/s	9.6	19.2	93.75	187.5	500	1500	12000
长度 m	1200	1200	1200	1000	400	200	100

FI830F 主模块冗余

当AC800F 控制器采用冗余配置时,FI830F 主模块也为冗余方式,在当前Profibus 总线上运行2个Profibus 主设备,一个随AC800F 主方式控制器处于工作状态,另外一个处于热备状态,当主方式控制器出现故障时FI830F 模块可以快速无扰自动切换到冗余模块运行。

Profibus 线路冗余:

- 使用RLM01实现Profibus 线路冗余
- 自动实现线路选择;
- 传输速率支持9.6kBit...12MBit/s;
- 通信监控;
- 中继器功能;
- 冗余电源供电;
- 简单DIN 安装;
- 状态及错误指示;

FF/HSE 接口 模块 FI840F

FI840F模块为 Fieldbus – Foundation HSE标准的高速以太网模块,可以插入F1...F4 槽。

模块状态指示:

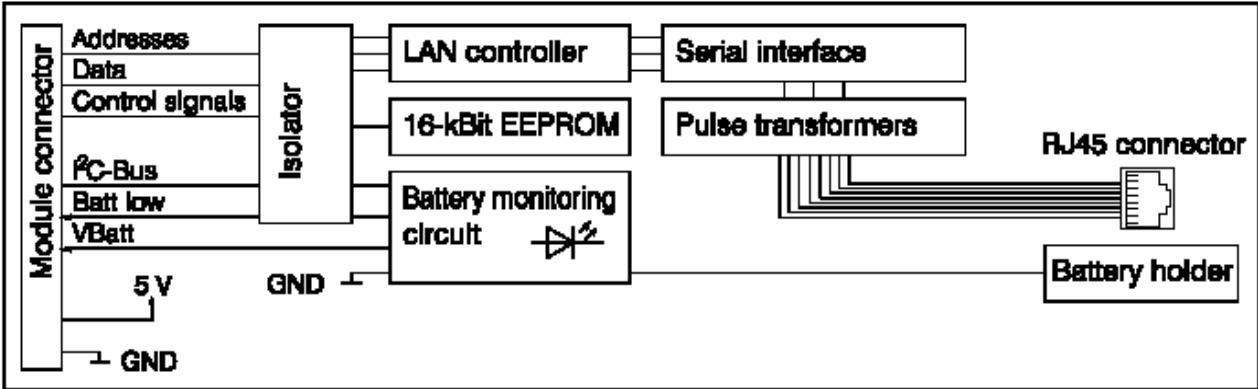
State LED	状态指示	
	灭	无电源供电,模块未工作
	绿色	模块供电正常,处于正常操作状态
	桔黄色	模块供电正常,模块已被AC800F识别; 但模块未被激活
	红色	模块供电正常, -模块还未被识别; -模块检测出错;
FF/HSE LED		
	灭	无连接,无有效通信信号
	绿色	连接有效,通信建立,无数据传输
	绿色闪烁	连接有效,通信建立
FF/HSE Speed LED		
	灭	模块处于 10MBit/s 数据连接
	黄色	模块处于 100MBit/s 数据连接

硬件结构

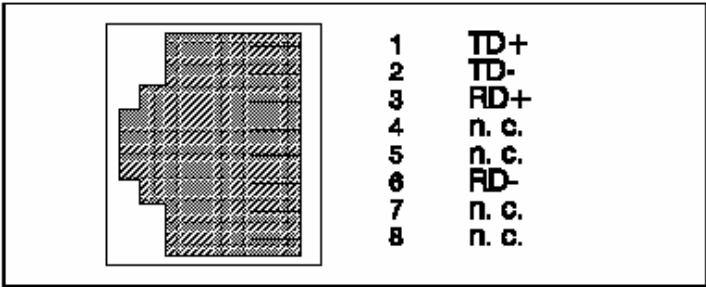
- ARM-CPU 集成以太网控制器,32 位数据总线,32 位地址总线;
- 内部快速擦除EPROM 用于模块CPU 及协议软件;
- 软件及固件升级不必更换EPROM ;
- 模块CPU 使用独立存储器;

- 共享存储器用于主处理器与模件CPU 之间的数据交换;
- 自动检测10BaseT 或100 Base Tx连接;
- TP 接口的电气隔离;
- RJ45 接口的ESD 保护;
- 串行接口/曼彻斯特 编码产生串行位流;
- EEPROM 专用于组态数据及诊断数据的存储;
- 总线信号的电气隔离;
- 2个 LINK 指示灯的RJ45 连接器;

硬件结构图:



连接端子图:



5.4.3 模件技术数据

CAN 模件 FI810F

特点	
	3 个互相独立的CAN 通道
	串行4K 位 EEPROM
一般技术指标	
额定工作电压	5V +/- 3%, 来自AC800F 控制器CPU 板
电源功率	1.6 W ... 2.6 W,取决于通信量
通道供电	
额定电压	5V +/- 10%
电源功率	空载,最大 0.15 W
	通信最大 0.35W
	CAN 总线短路 最大0.5W
模件重量	145g
控制器操作时进行插拔	允许
CAN 信号的静态指标	兼容ISO/DIS 11898
输出驱动	短路保护,
输出电压 CAN+	2.75...4.5V
输出电压 CAN-	0.5... 2.25V
总线状态,隐性	<0.5 V, 差动(CAN+ 到CAN-)
总线状态,显性	>0.9 V, 差动(CAN+到CAN-)
最大输出电流	100mA, 短路电流
最小负载阻抗	45 ohm
最大接点数量	32
最大允许电缆长度	500m
CAN 信号动态特性	
传输速率	40 m 长度,1 M bauds
	80m 长度,500 K bauds
	500m 长度, 100K bauds

串行模件 FI820F MODBUS 协议

特点	
	2个互相独立的通信 通道
	串行4K 位 EEPROM
	RS232,RS422,RS485接口驱动
	2 个16 位硬件计数器,实现协议时基
	1 个16 位硬件计数器,作为公用比较
一般技术指标	
额定工作电压	5V +/- 3%, 来自AC800F 控制器CPU 板
电源功率	1.6 W ... 2.6 W,取决于通信量
通道供电	
额定电压	5V +/- 10%
电源功率	空载,最大 0.15 W
	通信,最大 0.3W
	RS232 电缆短路 最大0.4W
	RS422 电缆短路 最大1.25W
	RS485 总线短路 最大1.25W
终端输出电压	VCC_Term
额定电压	5V +/- 10%

最大输出电流	20mA
模件重量	145g
控制器操作时进行插拔	允许
RS232信号的静态指标	
Log. high	-3...-15V
Log. low	+3...+15V
最大输出电流	22 mA (短路)
最大允许电缆长度	15 m
RS422信号的静态指标	
Log. high	>+0.2V,差动
Log. low	<-0.2V,差动
最大输出电压	+/- 5V
最大输出电流	250 mA (短路)
最小接点阻抗	4 K ohms
最大接点数量	一个收发器,最大31设备
最大允许电缆长度	1200 m
RS485信号的静态指标	
Log. high	>+0.2V,差动
Log. low	<-0.2V,差动
最大输出电压	+/- 5V
最大输出电流	250 mA (短路)
最小接点阻抗	4 K ohms
最大接点数量	一个收发器,最大32设备
最大允许电缆长度	1200 m
动态特性	
传输速率	2400, 4800, 9600, 19.2k, 38.4k bauds, 可组态

Profibus 模件 FI830F

特点	
	1个串行Profibus 通信 通道,RS 485 电气隔离
	Profibus ASIC ASPC2
	独立的Profibus 协议处理CPU
	模件独立专用RAM
	用于AC800F 与FI830F 之间数据交换的共享内存
	模件专用固件程序内存
	串行4K 位 EEPROM
	模件供电电压监控
	Profibus Master 冗余
一般技术指标	
额定工作电压	5V +/- 3%, 3.3 V +/- 3%
电源功率	2.4 W ... 2.8 W,取决于通信周期时间
模件重量	150g
外形尺寸	155*28*128 mm (H*W*D)
输出电流 VP	最大20mA
输出电压 VP	5V +/- 5%
过压保护	+7.5 V/-5 V, 所有信号线到GND
CPU	80C165 嵌入式处理器,16 位,20MHZ

ProfiBus ASIC	ASPC2, 24MHZ, 符合 EN50172 层 1 及 2,ProfiBus Master
RAM	ASPC2 及 80C165 使用256 Kbytes 主存 256 Kbytes 80C165 及AC800F 主板数据交换存储器 所有存储器都具备数据奇偶校验
固化程序内存	512 Kbytes , 快速擦除EPROM, 16位 字,可多次编程,无需专用编程电压,可通过AC800F 控制器进行升级
ProfiBus 数据保护	海明距离 (hd) 4, 符合IEC 870-5
控制器操作时进行插拔	允许
RS485信号的静态指标	
Log. high	>+0.2V,差动, Pin 3 与 Pin 8之间
Log. low	<-0.2V,差动, Pin 3 与 Pin 8之间
最大输出电压	+/- 5V,差动, Pin 3 与 Pin 8之间
最大输出电流	250 mA (短路)
最小接点阻抗	4 K ohms
最大接点数量	一段最大32设备,可通过中继器进行扩展
最大允许电缆长度	1200 m
动态特性	
传输速率	9600,19.2k,93.75k,187.5k,500k,1500k,3M,6M,12M bauds, 可组态

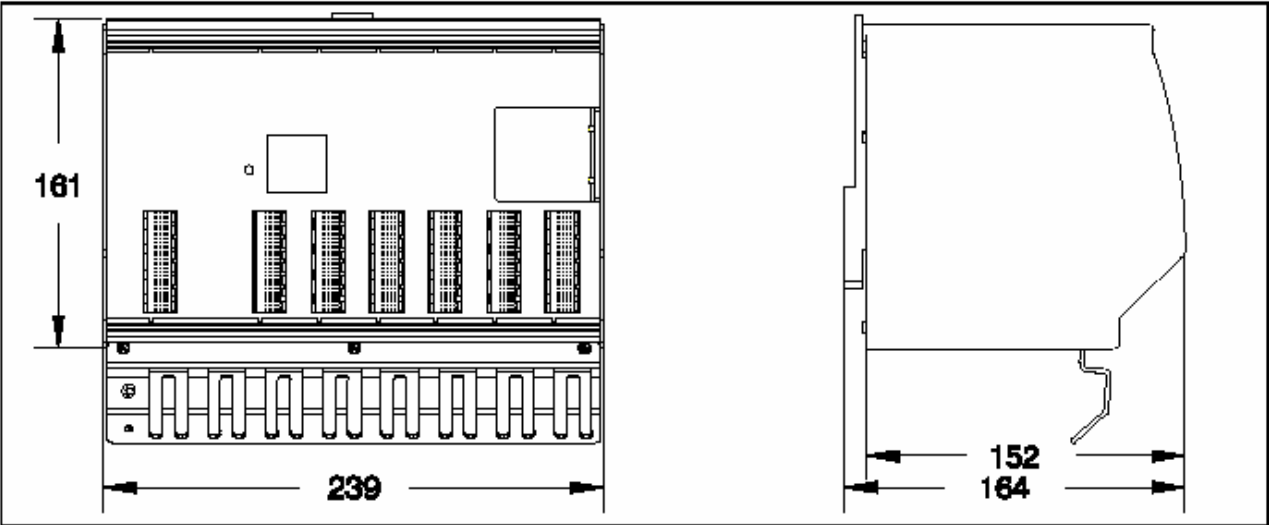
FF/HSE 模件 FI840F

一般技术指标	
额定工作电压	5V +/- 3%, 3.3 V +/- 3%,2.5 V +/- 5%
电源功率	1.4 W ... 2.1 W,取决于通信负载
模件重量	150g
外形尺寸	155*28*128 mm (H*W*D)
CPU	ARM-CPU +50,ARM7 集成以太网控制器
模件存储器	8MB 动态RAM
模件共享内存	1MB 静态RAM,用于AC800F 主板及模件之间的数据交换,数据传输具备奇偶校验
固化程序内存	2MB , 快速擦除EPROM, 32位 字,可多次编程,无需专用编程电压,可通过AC800F 控制器进行升级
EEPROM	串行16K位,EEPROM,
静态指标	
电源功率	2.1W
通信介质	10BaseTx电缆,超5类
每段最大电缆长度	100m
每段最大接点数量	2
动态特性	
传输速率	10 Mbit/s , 100M bit/s

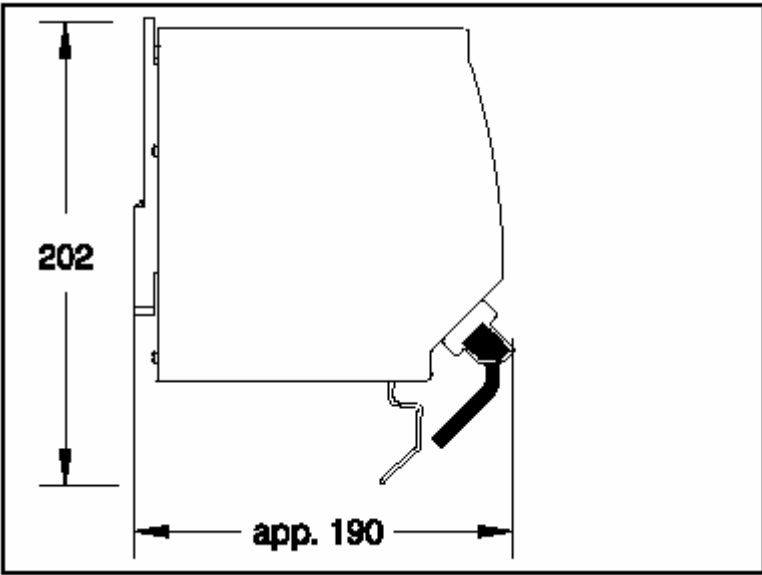
6.AC800F 安装尺寸及环境指标

6.1 安装尺寸及安装深度

不带连接器及电缆的安装尺寸



带电缆及连接器的安装尺寸



6.2 环境指标

最大环境温度	0...60℃
模件内部最大温度	0...70℃ CPU 板具备温度监控功能
温度变化率	操作: 1 °C/ 分, DIN/IEC 68 Part4
存储运输温度	-25℃...85℃
相对湿度	RH1 EN61131-2:1994(IEC 1131-2)
运行海拔	最大 2000m,
气候条件	KWF DIN40 040 3K2 DIN IEC 721 Part 3-3
防腐条件	符合 IEC 68-2-30, 低空气温度 25,℃ 高空气温度 55℃ / 95% 空气湿度
保护	IP 20
运输	
冲击	30g/18 ms/18 次
振动	3*5 周期, 2g/0.15mm/5...150 Hz
	请使用AC800F 原始包装材料运输
	运行: 3*2 周期 2g/0.075mm/5...150 Hz
EMC	
RFI	EN 55022/4.1998 (DIN VDE 0878-Part 22/11.89, ClassB)
EMI/RFI 屏蔽	EN 50 082, VDE 0839- Part 82-2
安全指标	
	符合CSA/UL Class II
过压等级	II, 环境污染 等级 II
设计	IEC 1010-1(1990-09);EN 61010-1 /3.94 或DIN/EN 61010- Part 1/3.94; CSAC 22.2 , No. 1010-1 与 No. 213(Class 1, Div 2) SIQ (CB Scheme 97NK2421), CSA/NTRL ; CSA/FM
模件供电	低压保护隔离,IEC 60364-4-41:10.92
电源模件SA801F/SA811F	隔离变压器 安全符合EN 60742
电源模件SD802F/SD812F	无电气隔离,按照模件技术指标要求供电