

# PA 600 Separation System Spare Parts Catalogue



**Product No.** 570862-01  
**Book No.** 1810901-02 V 2  
**Separator Part No.** 881099-06-01  
**Printed** Feb 2006



Spare Parts Catalogue

Reservdelskatalog

Ersatzteilkatalog

Catalogue de pièces de  
rechange

Catalogue de piezas de  
recambio

Каталог запасных  
частей

Catalogo parti di ricambio

Catalogo de pecas  
sobressalentes

Varaosaluettelo

Καταλογος  
ανταλλακτικων

Reserveonderdelen-  
catalogus

Reservdelskatalog

Alfa Laval reserves the right to make changes at any time without prior notice.

Any comments regarding possible errors and omissions or suggestions for improvement of this publication would be gratefully appreciated.

Copies of this publication can be ordered from your local Alfa Laval company.

**Published by:** Alfa Laval Tumba AB  
Marine & Diesel Equipment  
SE - 147 80 Tumba  
Sweden

© Copyright Alfa Laval Tumba AB Feb 2006.

---

# Contents

<b>1</b>	<b>Ancillary Equipment</b> .....	<b>10</b>
1.1	Valve block water .....	10
1.2	Extra spare parts, valve block water .....	12
1.3	Valve block air .....	14
1.4	Extra spare parts, valve block air .....	16
1.5	Valve block oil .....	18
1.6	Spare parts kit, pneumatic change-over valve .....	20
1.7	Connection kit, oil .....	22
1.8	Sludge outlet kit .....	24
1.9	Butterfly valve kit .....	26
1.10	Spare parts, EPC 50 Control Unit .....	28
1.11	Control unit .....	30
1.12	Remote operating system, desktop .....	30
1.13	Remote operating system, laptop .....	30
1.14	Remote operating system, profibus .....	31
1.15	Starter .....	31
1.16	Basic kit for starter .....	32
1.17	Sep. starter .....	33
1.18	Pump starter .....	33
1.19	ESD-relay kit .....	34
1.20	Trip contact kit .....	34
<b>2</b>	<b>Index</b> .....	<b>36</b>



## 1 Read this first



- en** Check the machine unit number on the name-plate before using this catalogue
- sv** Kontrollera maskinenhetens nummer på maskinskylden innan du använder katalogen
- de** Das Typenschild - ein Hinweis zur korrekten Ersatzteilnummer
- fr** La plaque de la machine, un guide pour trouver le numéro de pièce de rechange correct
- es** La placa-marca de la máquina - guía del número correcto del repuesto
- ru** Фирменная табличка машины – указатель правильного номера запасной части
- it** La targhetta della macchina - guida al corretto numero dei ricambi
- pt** A placa do fabricante da máquina - um guia do número correto das partes sobressalentes
- fi** Konekilpi - opastin oikeaan varaosanimeroon
- el** Η πινακίδα της μηχανής είναι ο οδηγός του σωστού ανταλλακτικού
- nl** Het gegevensplaatje - een wegwijzer naar het juiste onderdeelnummer
- da** Typeskiltet - en guide til det rette reservedelsnummer

en

Safeguard your commitment to quality by always using genuine Alfa Laval spare parts. Most Alfa Laval spare parts are individually marked with the part number and Alfa Laval sign. All Alfa Laval parts are delivered in packaging with Alfa Laval markings and labels. These are indications that the parts are genuine Alfa Laval spare parts. **Accept only parts with Alfa Laval markings and packaging.**

Remember, Alfa Laval cannot accept responsibility for the failure of a separator equipped with non-original spare parts. We guarantee the quality and reliability of our products.



S0023621

sv

Säkra kvaliteten genom att alltid använda original Alfa Laval reservdelar. De flesta Alfa Lavals reservdelar är individuellt märkta med artikelnummer och Alfa Lavals logo. Alla Alfa Lavals reservdelar levereras i förpackningar med Alfa Laval-märkning och -etiketter. Detta anger att delarna är original Alfa Laval reservdelar. **Acceptera enbart delar med Alfa Lavals märkning och förpackning.**

Kom ihåg att Alfa Laval inte tar något ansvar för fel på en separator, som innehåller icke-originaldelar. Vi garanterar kvaliteten och driftsäkerheten endast hos våra egna produkter.

de

Achten Sie auf Qualität und verwenden Sie stets original Alfa Laval Ersatzteile. Die meisten Alfa Laval Ersatzteile sind individuell mit der Teilenummer und dem Alfa Laval Zeichen markiert. Alle Alfa Laval Ersatzteile werden in Verpackungen mit Alfa Laval Markierungen und Etiketten geliefert. Dies zeigt, daß es sich um original Alfa Laval Ersatzteile handelt. **Akzeptieren Sie nur Teile mit Alfa Laval Markierungen und in Alfa Laval Verpackung .**

Vergessen Sie nicht, Alfa Laval kann keine Verantwortung für das Versagen eines Separators übernehmen, der nicht mit Originalersatzteilen versehen ist. Wir garantieren Qualität und Zuverlässigkeit unserer Produkte.

fr

Préservez la qualité de vos équipements en n'employant que des pièces de rechange Alfa Laval d'origine. La plupart des pièces de rechange Alfa Laval sont marquées du numéro de pièce et du logo Alfa Laval. Toutes les pièces Alfa Laval sont livrées dans un emballage portant les marques et les étiquettes Alfa Laval. Ces indications attestent qu'il s'agit bien de pièces de rechange Alfa Laval d'origine. **N'acceptez que les pièces qui portent les marques et l'emballage Alfa Laval.**

N'oubliez pas qu'Alfa Laval décline toute responsabilité en cas de panne d'un séparateur non équipé de pièces de rechange d'origine. Nous garantissons la qualité et la fiabilité de nos produits.

es

Mantenga su compromiso con la calidad al usar siempre piezas de repuesto Alfa Laval auténticas. La mayoría de las piezas de repuesto de Alfa Laval están marcadas individualmente con el número de pieza y la marca Alfa Laval. Las piezas Alfa Laval se entregan embaladas con marcas y etiquetas Alfa Laval, que es la garantía de su autenticidad.

**Acepte sólo piezas con marcas y embalajes de Alfa Laval.**

Recuerde que Alfa Laval no acepta responsabilidad por el fallo de una separadora equipada con piezas de repuesto no originales. Garantizamos la calidad y fiabilidad de nuestros productos.

ru

Гарантируйте надежность качества всегда используя подлинные запасные части Alfa Laval. На большинстве запасных частей Alfa Laval указан номер детали и символ Alfa Laval. Все детали Alfa Laval поставляются в упаковке с маркировкой и символом Alfa Laval. Это указывает на то, что эти запасные части являются подлинными деталями Alfa Laval. **Используйте только детали с маркировкой и в упаковке Alfa Laval.**

Запомните, что Alfa Laval не несет ответственности за повреждение сепаратора, оснащенного неподлинными запчастями.

Мы гарантируем качество и надежность наших изделий.

it

Salvaguardate la qualità del vostro investimento utilizzando sempre ricambi originali Alfa Laval. La maggior parte dei ricambi Alfa Laval è marcata singolarmente con il numero di particolare ed il logo Alfa Laval. Tutti i ricambi Alfa Laval sono forniti in imballi con marcatura ed etichette Alfa Laval. Esse attestano che i ricambi sono ricambi originali Alfa Laval.

**Accettate esclusivamente ricambi con marcature ed etichette Alfa Laval.**

Tenete presente che la Alfa Laval non può accettare responsabilità per avaria ad un separatore attrezzato con parti di ricambio non originali.

Noi garantiamo la qualità l'affidabilità dei nostri prodotti.

pt

Proteja o seu compromisso com a qualidade utilizando sempre peças sobresselentes Alfa Laval. A maioria das peças Alfa Laval está marcada individualmente com o respectivo número e com o símbolo Alfa Laval.

Todas as peças Alfa Laval são fornecidas em embalagens com marcas e etiquetas que atestam a sua autenticidade como peças sobresselentes genuínas Alfa Laval. **Aceite apenas peças com embalagens e marcas Alfa Laval .**

Não esqueça que Alfa Laval não aceita responsabilidade por falha de uma separadora equipada com peças sobressalentes não genuínas. Nós garantimos a qualidade e a confiança dos nossos produtos.



S0023621

fi

Varmistakaa vastuunne laadusta käyttämällä aina alkuperäisiä Alfa Laval -varaosia. Useimmat Alfa Lavalin varaosat on yksilöllisesti merkitty osanumerolla ja Alfa Laval -merkillä. Kaikki Alfa Lavalin osat toimitetaan Alfa Lavalin merkinnöillä ja tarroilla varustetuissa pakkauksissa. Ne osoittavat, että osat ovat alkuperäisiä Alfa Laval -varaosia. **Hyväksykää ainoastaan ne osat, joissa on Alfa Lavalin merkinnät ja pakkaus.**

Muistakaa, Alfa Laval ei voi hyväksyä vastuuta ei-alkuperäisillä varaosilla varustetun separaattorin vaurioista. Me takaamme tuotteidemme laadun ja käyttövarmuuden.

el

Εξασφαλίστε υψηλή ποιότητα χρησιμοποιώντας μόνο γνήσια ανταλλακτικά της Alfa Laval. Όλα τα αυθεντικά ανταλλακτικά της Alfa Laval φέρουν το σήμα κατατεθέν της. Όλα τα ανταλλακτικά της Alfa Laval παραδίδονται σε συσκευασία που φέρει τα διακριτικά και τις ετικέτες της Alfa Laval. Αυτά αποτελούν ενδείξεις ότι τα εξαρτήματα είναι γνήσια ανταλλακτικά της Alfa Laval. **Αποδεχτείτε μόνο ανταλλακτικά με τα διακριτικά και τη συσκευασία της Alfa Laval.**

Έχετε υπόψη ότι η Alfa Laval δεν αναλαμβάνει καμμία ευθύνη για βλάβες βουτυρομηχανής, στην οποία έχουν εφαρμοστεί μη γνήσια ανταλλακτικά. Εγγυόμαστε ποιότητα και καλή λειτουργία μόνο για τα δικά μας προϊόντα.

nl

Als u wilt dat de kwaliteit te allen tijde gewaarborgd blijft, gebruik dan altijd originele Alfa Laval-reserveonderdelen. De meeste reserveonderdelen van Alfa Laval zijn voorzien van hun onderdeelnummer en het Alfa Laval-beeldmerk. Alle Alfa Laval-onderdelen worden geleverd in een verpakking met daarop Alfa Laval-aanduidingen en labels. Hierdoor weet u dat de onderdelen originele Alfa Laval-reserveonderdelen zijn. **Accepteer alleen onderdelen met het Alfa Laval-beeldmerk die in een Alfa Laval-verpakking zitten.**

Vergeet niet dat Alfa Laval niet verantwoordelijk is voor een defecte separator die niet-originele onderdelen bevat. Wij garanderen de kwaliteit en betrouwbaarheid van onze eigen producten.

da

For at opnå den bedste kvalitet skal De altid at anvende ægte Alfa Laval-reservedele. De fleste Alfa Laval-reservedele er mærket enkeltvis med delnummeret og Alfa Laval-symbolet. Alle Alfa Laval-reservedele leveres i originalemballage med Alfa Laval-mærker og etiketter. Hermed kan De se, at delene er originale Alfa Laval-reservedele. **Kun de dele, som er pakket i originalemballage og forsynet med Alfa Laval-mærker bør anvendes.**

Husk, at Alfa Laval ikke kan påtage sig noget ansvar for fejl på en separator, som indeholder uoriginale dele. Vi kan kun garantere kvalitet og driftsikkerhed på vore egne produkter.



S0023621



## Translation list

Översättningslista  
 Übersetzungsliste  
 Liste de traduction  
 Lista de traducciones

en	sv	de	fr	es
<b>Part no.</b>	Reservdelsnummer	Teil-Nr.	Numéro de pièce	Pieza No.
<b>Qty</b>	Antal	Anzahl	Quantité	Cantidad
<b>Description</b>	Benämning	Bezeichnung	Dénomination	Descripción
<b>Notes</b>	Anmärkning	Anmerkungen	Remarques	Notas
<b>Machine type</b>	Maskintyp	Maschinentyp	Type de machine	Tipo de máquina
<b>Product no.</b>	Produktnr	Produktnummer	Numéro de produit	Número de producto
<b>Machine unit description</b>	Maskinblocksbenämning	Bezeichnung des Maschinenblocks	Dénomination de partie de machine	Descripción de sección de la máquina
<b>Machine unit no.</b>	Maskinblocksnr	Maschinenblock Nr.	Partie de machine n°	No. de sección de máquina
<b>Subassembly description</b>	Undergruppsbenämning	Bezeichnung der Untergruppe	Dénomination de sous-ensemble	Descripción de subconjunto
<b>Subassembly no.</b>	Undergruppsnr	Untergruppe Nr.	N° de sous-ensemble	Número de subconjunto
<b>See page</b>	Se sidan	Siehe Seite	Voir page	Véase la página
<b>Fig. ref.</b>	Figurhänvisning	Bildhinweise	Réf. de fig.	Referencia de figura
<b>Product name</b>	Produktnamn	Produktname	Nom du produit	Nombre del producto
<b>Exchange necessitates rebalancing of bowl</b>	Utbyte nödvändiggör ombalansering av kulan	Austasch erfordert Wiederauswuchtung der Trommel	Le remplacement nécessite le rééquilibrage du bol	El racmbio requiere el reequilibrado del rotor
<b>See separate spare parts list</b>	Se separat reservdelslista	Siehe separate Ersatzteilliste	Voir liste séparée des pièces de rechange	Véase la lista de piezas separada
<b>Not delivered as spare part</b>	Levereras ej som reservdel	Nicht als Ersatzteil geliefert	Non livré comme pièce de rechange	No se entrega como pieza de recambio

## Translation list

Словарь перевода  
Lista traduzioni  
Lista para tradução  
Käännösluettelo

en	ru	it	pt	fi
<b>Part no.</b>	Деталь №	Nr.parte.	Numero de peca	Varaosanumero
<b>Qty</b>	Кол-во	Quantita	Quantidade	Lukumäärä
<b>Description</b>	Наименование	Descrizione	Descricao	Nimitys
<b>Notes</b>	Примечания	Note	Notas	Huomatuksia
<b>Machine type</b>	Машина тнпа	Tipo macchina	Tipo de maquina	Konetyyppi
<b>Product no.</b>	Артикул №	Nr.prodotto	No. do produto	Tuotteen no
<b>Machine unit description</b>	Наименование блока машины	Nr. unita macchina	Descricao da unidade da maquina	Koneenosan nimitys
<b>Machine unit no.</b>	Блок машины №	Descrizione sottogruppo	Numero de unidade da maquina	Koneenosan no
<b>Subassembly description</b>	Наименование группы	Descrizione unita macchina	Descricao do subconjunto	Alaryhmän nimitys
<b>Subassembly no.</b>	Группа №	Nr. sottogruppo.	Número de subconjunto	Alaryhmän no
<b>See page</b>	См. страницу	Vedi pagina	Véase la página	Ks sivu
<b>Fig. ref.</b>	Ссылка на эскиз	Rif. fig.	Referencia de figura	Kuvaviite
<b>Product name</b>	Наименование артикула	Nome prodotto	Nombre del producto	Tuotteen nimi
<b>Exchange necessitates rebalancing of bowl</b>	Замена требует балансировки барабана	La sostituzione comporta la iequilibratura del tamburo	El racmbio requiere el reequilibrado del rotor	Vaihdettaessa kuula tasapainoitettava uudelleen
<b>See separate spare parts list</b>	См. отдельный перечень запасных частей	Vedi lista separata delle parti di ricambio	Véase la lista de piezas separada	Katso erillistä varaosaluettelo
<b>Not delivered as spare part</b>	Не поставлена вместе с запасными частями	Non fornito come parte di ricambio	No se entrega como pieza de recambio	Ei toimiteta varaosana

## Translation list

ΓΛΩΣΣΑΡΙ

Vertaallijst

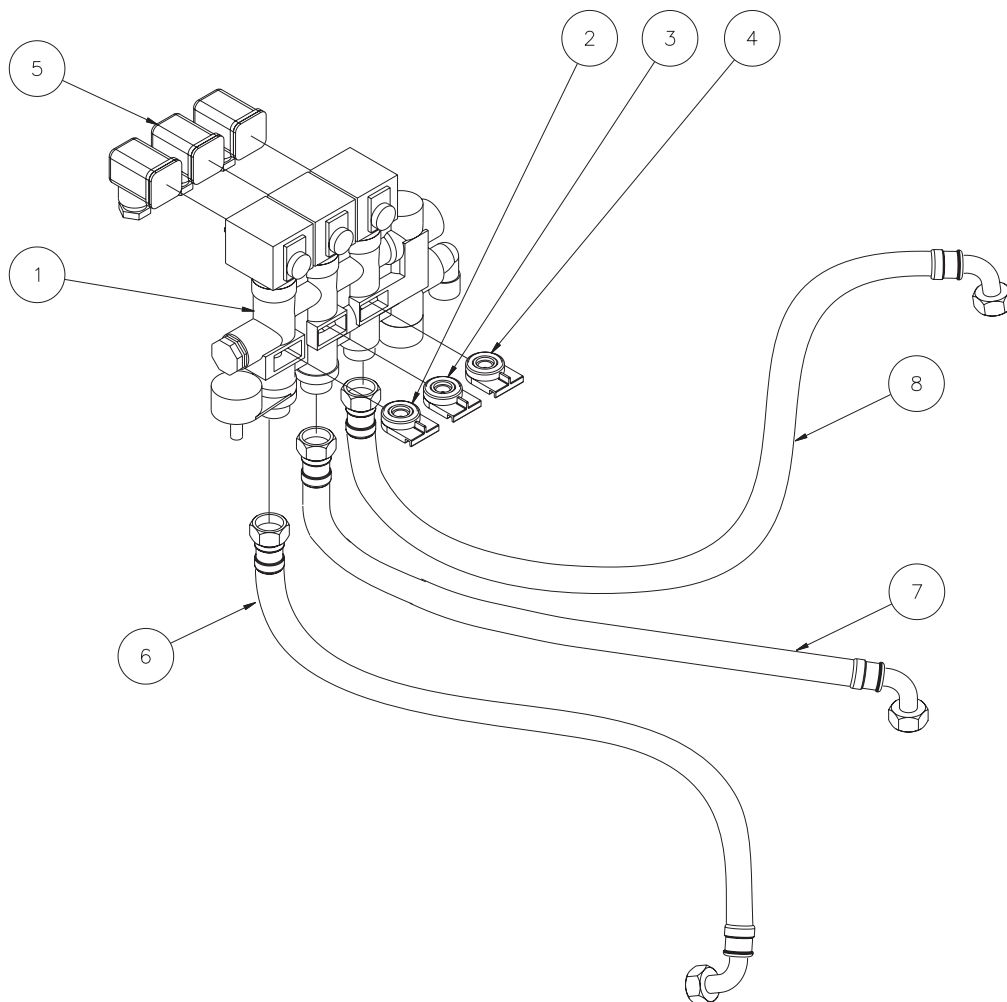
Oversættelsesliste

en	el	nl	da
<b>Part no.</b>	Αριθμός ανταλλακτικού	Onderdeelnr.	Reservedelsnummer
<b>Qty</b>	Σύνολο	Hoeveelheid	Antal
<b>Description</b>	Περιγραφή	Beschrijving	Betegnelse
<b>Notes</b>	Παρατηρήσεις	Opmerkingen	Bemaerkninger
<b>Machine type</b>	Τύπος μηχανήματος	Machinetype	Maskintype
<b>Product no.</b>	Αριθμός προϊόντος	Produktnr.	Produktnr.
<b>Machine unit description</b>	Περιγραφή συγκροτήματος μηχανής	Machineblokbenaming	Maskinbetegnelse
<b>Machine unit no.</b>	Αριθμός συγκροτήματος μηχανής	Machineblokbenaming	Maskinnr.
<b>Subassembly description</b>	Περιγραφή υποσυγκροτήματος	Subgroepbenaming	Undergruppsbetegnelse
<b>Subassembly no.</b>	Αριθμός υποσυγκροτήματος	Subgroepnr.	Undergruppenr.
<b>See page</b>	Βλέπε σελίδα	Zie blz.	Se side
<b>Fig. ref.</b>	Παραπομπή σε εικόνα	Afb. ref.	Figurhenvisning
<b>Product name</b>	Ονομασία προϊόντος	Produktnaam	Produktnavn
<b>Exchange necessitates rebalancing of bowl</b>	Ανταλλαγή απαιτεί επαναρρύθμιση ισορροπίας του τύμπανου	Vervanging vereist herbalanceren van de kogel	Udskriftning kraever ny afbalcering af kuglen
<b>See separate spare parts list</b>	Βλέπε ειδική λίστα ανταλλακτικών	Vervanging vereist van de kogel	Se spaat reservedelsliste
<b>Not delivered as spare part</b>	Δεν παραδίδεται ως ανταλλακτικό	Niet geleverd als reserveonderdeel	Levereres ikke som reservedel

# 1 Ancillary Equipment

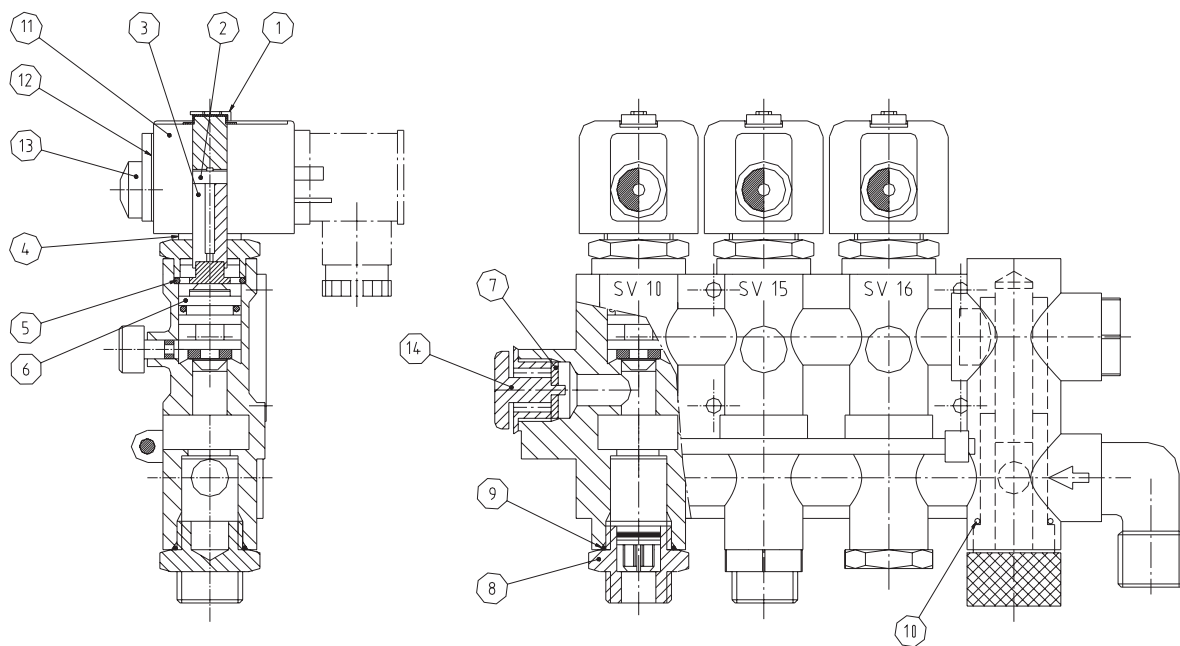
## 1.1 Valve block water

Ref	Part No	Description	Machine unit number or Subassembly description						Notes
			570807-01						
			Quantity						
1	176592702	Valve block, water	1						
2	176603708	Flow valve, 8 l/min	1						SV10
3	176603705	Flow valve, 18.0 l/min	1						SV15
4	176603704	Flow valve, 0.9 l/min	1						SV16
5	55122813	Connecting for solen.valv	3						
6	5355065301	Flexible hose, water	1						
7	5355065401	Flexible connection	1						
8	5355065501	Flexible connection	1						



## 1.2 Extra spare parts, valve block water

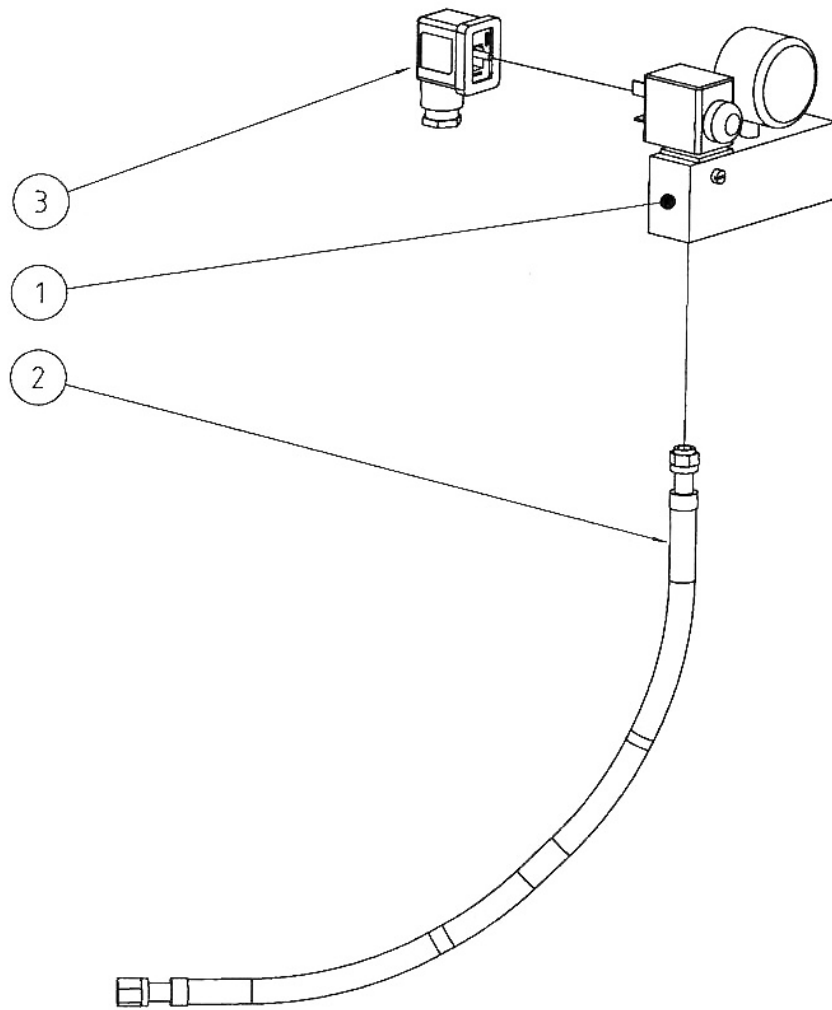
Ref	Part No	Description	Machine unit number or Subassembly description							Notes	
			1765993-83								
			Quantity								
1	176599301	Retaining clip	1								
2	176599302	Spring	1								
3	176599303	Core	1								
4	176599304	Spring washer	1								
5	176599305	O-ring	1								
6	176599306	Piston	1								
7	176599307	Valve	1								
8	176599308	Non-return valve	1								
9	176599309	O-ring	1								
10	176599310	O-ring	1								
11	176599311	Coil	1								
12	176600407	Washer adhesive tape	1								
13	176600408	Indicator	1								
14	176599313	Drain valve	1								



### 1.3 Valve block air

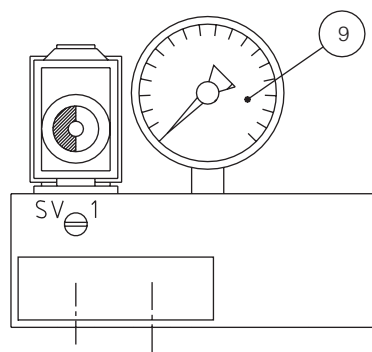
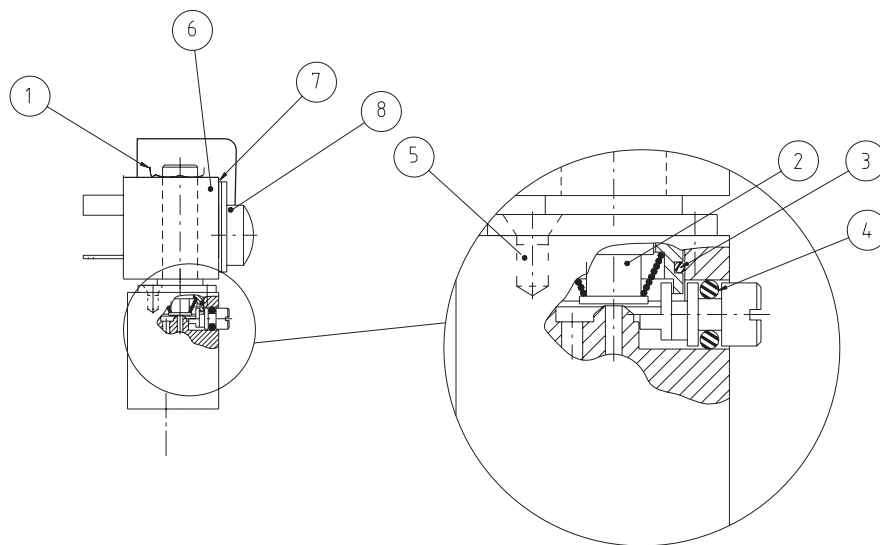
Ref	Part No	Description	Machine unit number or Subassembly description							Notes	
			570849-01								
			Quantity								
1	176592802	Valve block	1								
2	176391104	Flexible connection	1								
3	55121710	Spade connection	1								





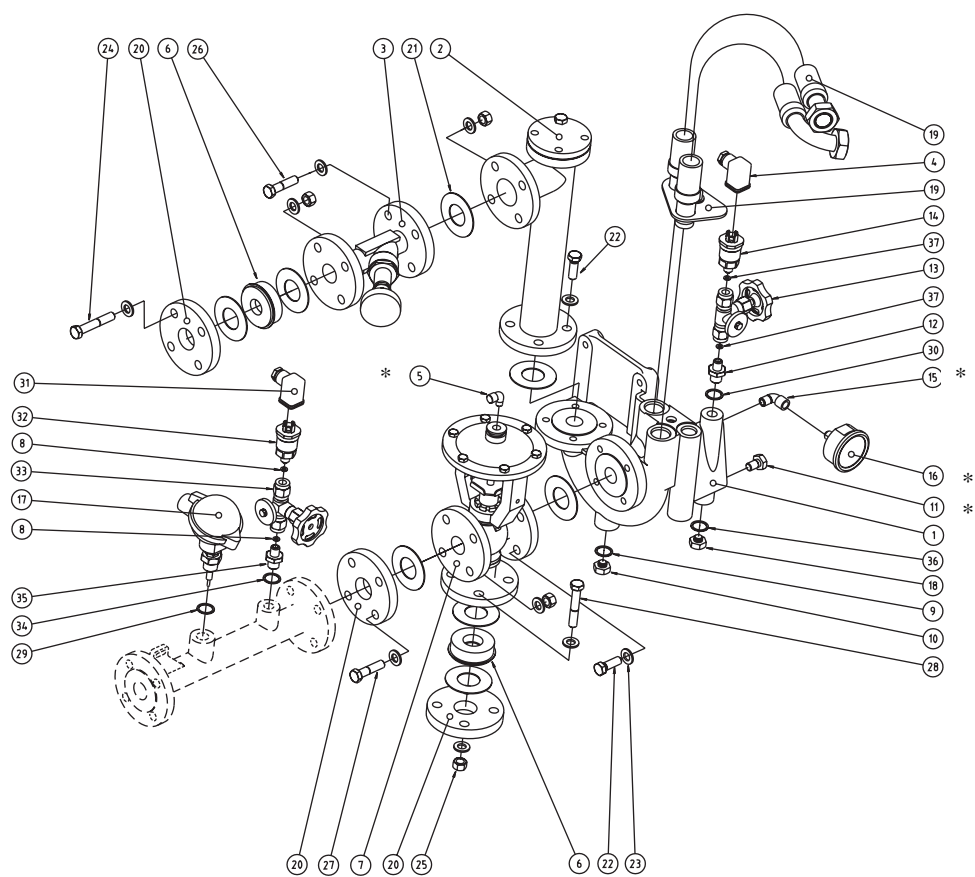
### 1.4 Extra spare parts, valve block air

Ref	Part No	Description	Machine unit number or Subassembly description							Notes
			1766004-82							
			Quantity							
1	176600401	Retaining clip	1							
2	176600402	Spring	1							
3	176600403	O-ring	1							
4	176600404	O-ring	1							
5	176600405	Screw	1							
6	176600406	Coil	1							
7	176600407	Washer adhesive tape	1							
8	176600408	Indicator	1							
9	176600409	Manometer	1							



# 1.5 Valve block oil

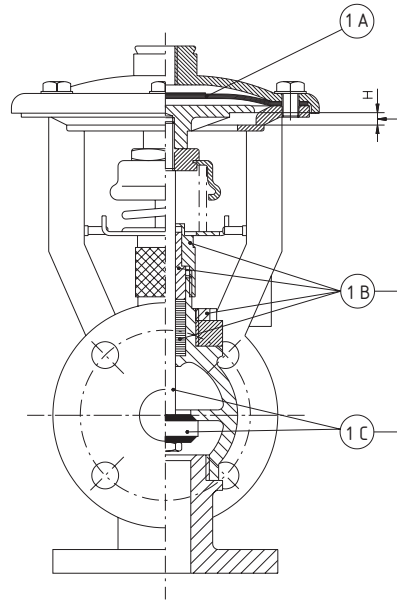
Ref	Part No	Description	Machine unit number or Subassembly description							Notes
			567846	-01	Quantity					
1	176587701	Valve block	1							
2	5355082780	Connection flange	1							
3	176630001	Regulating valve, DN 25	1							
4	55122813	Connecting for solen.valv	1							
5	176215201	Angular coupling	1							
6	176509801	Non-return valve	2							
7	176473301	Pneumatic 3-way valve	1							
8	153551761602	Washer	2							
9	176183403	Coppar washer	1							
10	52635004	Plug	1							
11	52635002	Plug	1							
12	176508209	Nipple	1							
13	176390303	Needle valve	1							
14	176589701	Pressure transmitter	1							
15	176591101	Elbow	1							
16	54305405	Pressure gauge	1							
17	176443980	Temperature sensor	1							
18	52635003	Plug	1							
19	5355075880	Connection kit, oil	1							
20	176275118	Flange	3							
21	176590801	Gasket	8							
22	22104546	Screw	8							
23	22310149	Washer	40							
24	22104551	Screw	4							
25	22180333	Nut	16							
26	22104528	Screw	4							
27	22104528	Screw	4							
28	22104551	Screw	4							
29	176183403	Coppar washer	1							
30	176183406	Washer	1							
31	55122813	Connectiion for solen.valv	1							
32	176589701	Pressure transmitter	1							
33	176390303	Needle valve	1							
34	176183406	Washer	1							
35	176508209	Nipple	1							
36	176183406	Washer	1							
37	5355171602	Washer	2							



\* Sealed with 544465-03

## 1.6 Spare parts kit, pneumatic change-over valve

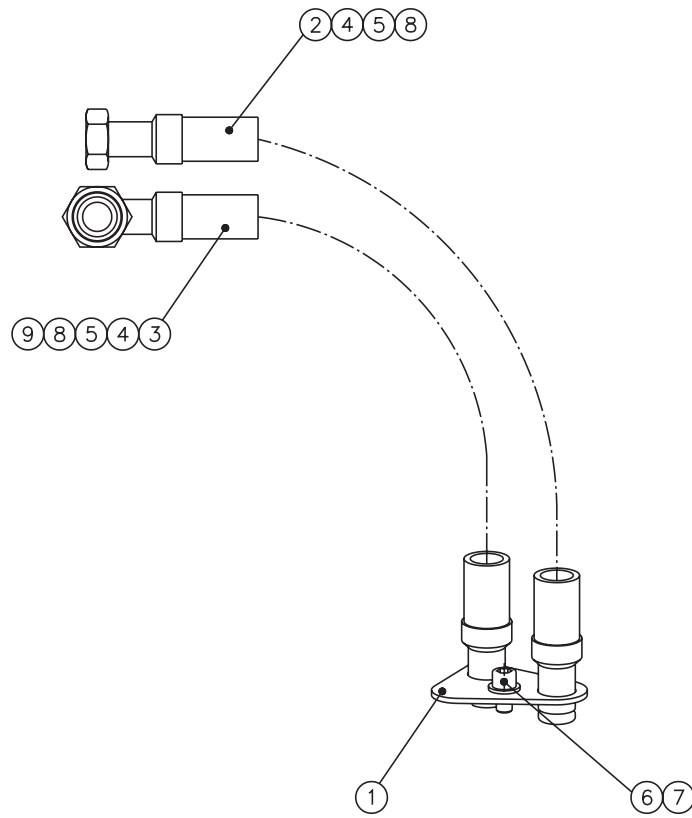
Ref	Part No	Description	Machine unit number or Subassembly description							Notes	
			1764734 -82								
			Quantity								
1A	176473404	Diaphragm	1								
1B	176473405	Stuffing box kit	1								
1C	176473406	Stem/disc kit	1								



## 1.7 Connection kit, oil

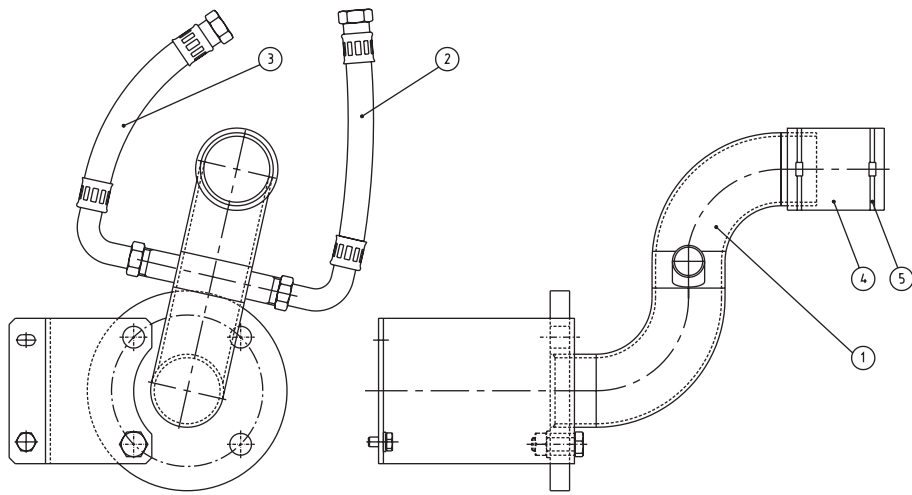
Ref	Part No	Description	Machine unit number or Subassembly description							Notes	
			53550758 -80								
			Quantity								
1	5355076201	Connecting plate	1								
2	5355065701	Flexible connection	1								
3	5355065601	Flexible connection	1								
4	22340616	O-ring	2								
5	22364114	Snap ring	2								
6	22172618	Screw	1								
7	22310149	Washer	1								
8	54622908	Rectangular ring	2								





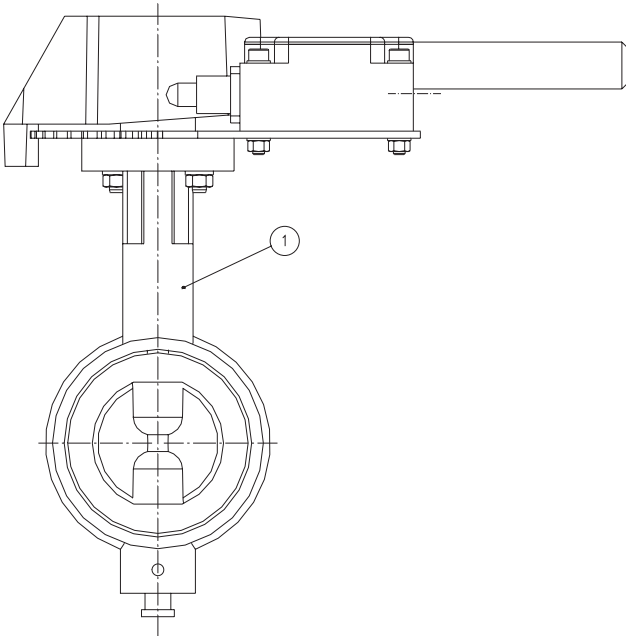
## 1.8 Sludge outlet kit

Ref	Part No	Description	Machine unit number or Subassembly description							Notes	
			53550763								
			-01	-02	Quantity						
	5355085380	Sludge outlet DIN	1								
	5355085381	Sludge outlet JIS		1							
1	5355085380	Inspection pipe DIN	1	1							
2	176593402	Flexible connection	1	1							
3	176593401	Flexible connection	1	1							
4	176201701	Hose	1	1							
5	176202003	Hose clip	2	2							



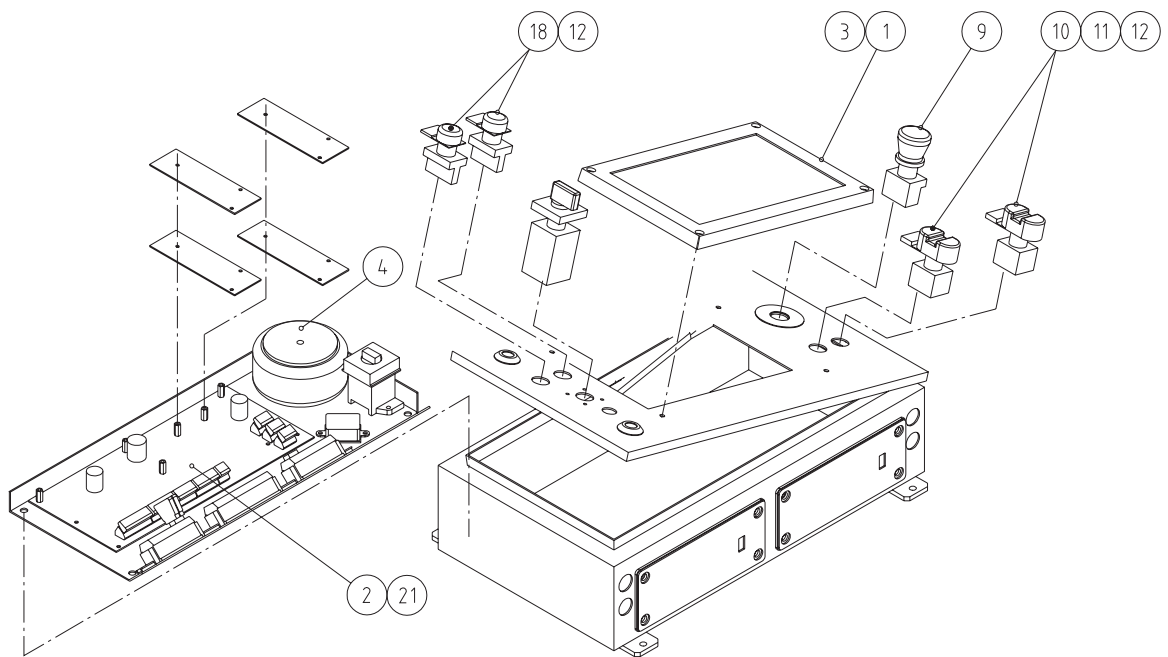
## 1.9 Butterfly valve kit

Ref	Part No	Description	Machine unit number or Subassembly description				Notes
			568399	-01	Quantity		
1	176600701 56830403	Butterfly valve Sludge valve interlock	1				Mounted in Control Unit



## 1.10 Spare parts, EPC 50 Control Unit

Ref	Part No	Description	Machine unit number or Subassembly description							Notes
			568452-02							
			Quantity							
1	31830 62451	Epc 50 op front module	1							
2	31830 45486	Epc 50 I/O board	1							
3	31830 63461	Cable	1							
4	31830 62411	Epc 50 transformer	1							
9	5350046201	Push button	1							
10	5350020103	Switch	1							
11	5350020110	Sealing	1							
12	5350020111	Led bulb, white, 24 V AC	1							
18	5350045102	Pilot lamp	1							
21	31830 63731	Fuse kit	1							



### 1.11 Control unit

Ref	Part No	Description	Machine unit number or Subassembly description				Notes
			568303 -03				
			Quantity				
	56830404	Control unit epc	1				
	31830 64091	Epc 50 remind	1				

### 1.12 Remote operating system, desktop

Ref	Part No	Description	Machine unit number or Subassembly description				Notes
			1766468 -01				
			Quantity				
	31830 64101	Epc 50 remind network kit	1				Mounted in starter
	5350002807	Relay	1				Mounted in starter
	5350002808	Relay socket	1				Mounted in starter
	5350002807	Relay	1				Mounted in starter
	5350002808	Relay socket	1				Mounted in starter
	56830402	Separator interlock	1				Mounted in Control unit

### 1.13 Remote operating system, laptop

Ref	Part No	Description	Machine unit number or Subassembly description				Notes
			1766469 -01				
			Quantity				
	31830 64111	Epc 50 remind network kit	1				
	5350002807	Relay	1				Mounted in starter
	5350002808	Relay socket	1				Mounted in starter
	5350002807	Relay	1				Mounted in starter
	5350002808	Relay socket	1				Mounted in starter
	56830402	Separator interlock	1				Mounted in Control unit



### 1.14 Remote operating system, profibus

Ref	Part No	Description	Machine unit number or Subassembly description							Notes	
			1766470 -01								
			Quantity								
	31830 65591	Epc 50 profibus board	1								
	5350002807	Relay	1								Mounted in starter
	5350002808	Relay socket	1								Mounted in starter
	5350002807	Relay	1								Mounted in starter
	5350002808	Relay socket	1								Mounted in starter
	56830402	Separator interlock	1								Mounted in Control unit

### 1.15 Starter

Ref	Part No	Description	Machine unit number or Subassembly description							Notes	
			571306 -80								
			Quantity								
	571306 01	Basic kit for starter	1								
	571306 10	Sep. starter, 2.5-4A	1								
	571306 11	Sep. starter, 4-6.3A	1								
	571306 12	Sep. starter, 6.3-10A	1								
	571306 13	Sep. starter, 10-16A	1								
	571306 20	Pump starter, 0,4-0,63A	1								
	571306 21	Pump starter, 0.63-1A	1								
	571306 22	Pump starter, 1-1.6A	1								
	571306 23	Pump starter, 1.6-2.5A	1								
	571306 24	Pump starter, 2.5-4A	1								
	571306 25	Pump starter, 4-6.3A	1								
	571306 26	Pump starter, 6.3-10A	1								

## 1.16 Basic kit for starter

Ref	Part No	Description	Machine unit number or Subassembly description							Notes
			571306-01							
			Quantity							
2	568026 02	Wall mounting kit	1							
4	1761990 02	Product label	1							
8	53500453 01	Ground connection	1							
F8	53500167 02	Fuse	1							
Q1	1764712 06	Switch	1							
Q8	53500098 36	Circuit breaker	1							
T8	568027 01	Transformer	1							
X1	53500402 19	Terminal	55							
X2	53500257 01	Bus bar	1							
XE8	53500141 04	Earth terminal	1							
XF8	53500402 18	Fuse terminal	1							
XT8	53500202 04	Terminal	1							

### 1.17 Sep. starter

Ref	Part No	Description	Machine unit number or Subassembly description				Notes
			571306				
			-10 (2.5-4.0A)	-11 (4.6-3.0A)	-12 (6.3-10A)	-13 (10-16A)	
			Quantity				
K2	53500460 02	Contactora	1	1	1	1	
K2	53500460 04	Contactora					
K21	53500461 01	Aux. contact block	1	1	1	1	
K22	53500461 02	Aux. contact block	1	1	1	1	
P2	53500006 01	Ammeter				1	
P2	53500006 02	Ammeter	1	1			
P2	53500006 04	Ammeter			1		
Q2	53500098 28	Circuit breaker	1				
Q2	53500098 29	Circuit breaker		1			
Q2	53500098 30	Circuit breaker			1		
Q2	53500098 31	Circuit breaker				1	

### 1.18 Pump starter

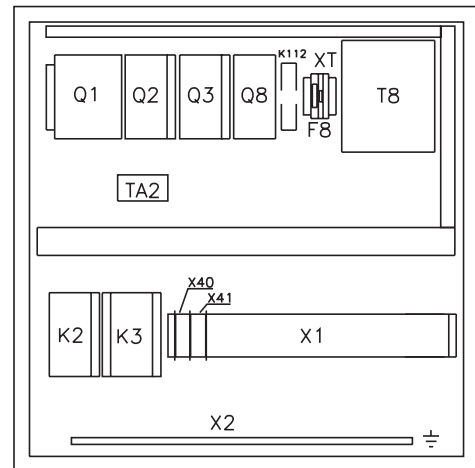
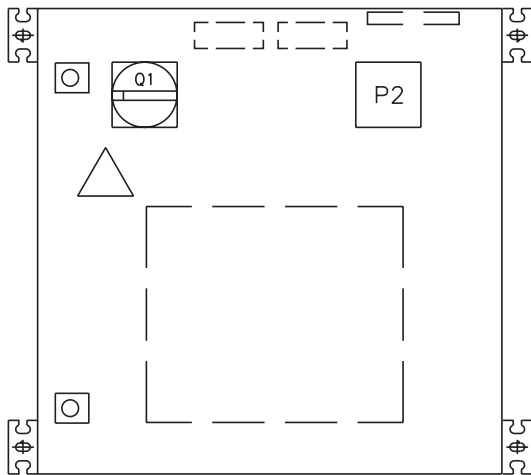
Ref	Part No	Description	Machine unit number or Subassembly description							Notes
			571306							
			-20 (0.4-0.63A)	-21 (0.63-1.0A)	-22 (1.0-1.6A)	-23 (1.6-2.5A)	-24 (2.5-4.0A)	-25 (4.0-6.3A)	-26 (6.3-10A)	
			Quantity							
K30	53500460 02	Contactora	1	1						
K31	53500461 01	Aux. contact block	1	1						
K32	53500461 02	Aux. contact block	1	1						
Q30	53500098 24	Circuit breaker	1							
Q30	53500098 25	Circuit breaker		1						
Q30	53500098 26	Circuit breaker			1					
Q30	53500098 27	Circuit breaker				1				
Q30	53500098 28	Circuit breaker					1			
Q30	53500098 29	Circuit breaker						1		
Q30	53500098 30	Circuit breaker							1	

## 1.19 ESD-relay kit

Ref	Part No	Description	Machine unit number or Subassembly description				Notes
			571306 -53				
			Quantity				
K112	5350002809	Relay	1				
K112.1	5350002808	Relay socket	1				

## 1.20 Trip contact kit

Ref	Part No	Description	Machine unit number or Subassembly description				Notes
			571306 -51				
			Quantity				
Q2.1	5350009838	Trip contact block	1				
Q3.1	5350009838	Trip contact block	1				



# 2 Index

1535517616 02	18	1766004 07	16	53500098 26	33
1761834 03	18	1766004 08	12	53500098 27	33
1761834 03	18	1766004 08	16	53500098 28	33
1761834 06	18	1766004 09	16	53500098 28	33
1761834 06	18	1766007 01	26	53500098 29	33
1761834 06	18	1766037 04	10	53500098 29	33
1761990 02	32	1766037 05	10	53500098 30	33
1762017 01	24	1766037 08	10	53500098 30	33
1762020 03	24	1766300 01	18	53500098 31	33
1762152 01	18	221045 28	18	53500098 36	32
1762751 18	18	221045 28	18	53500098 38	34
1763903 03	18	221045 46	18	53500098 38	34
1763903 03	18	221045 51	18	53500141 04	32
1763911 04	14	221045 51	18	53500167 02	32
1764439 80	18	221726 18	22	53500201 03	28
1764712 06	32	221803 33	18	53500201 10	28
1764733 01	18	223101 49	18	53500201 11	28
1764734 04	20	223101 49	22	53500202 04	32
1764734 05	20	223406 16	22	53500257 01	32
1764734 06	20	223641 14	22	53500402 18	32
1765082 09	18	318304548 6	28	53500402 19	32
1765082 09	18	318306241 1	28	53500451 02	28
1765098 01	18	318306245 1	28	53500453 01	32
1765877 01	18	318306346 1	28	53500460 02	33
1765897 01	18	318306373 1	28	53500460 02	33
1765897 01	18	318306409 1	30	53500460 04	33
1765908 01	18	3183064101	30	53500461 01	33
1765911 01	18	318306411 1	30	53500461 01	33
1765927 02	10	318306559 1	31	53500461 02	33
1765928 02	14	526350 02	18	53500461 02	33
1765934 01	24	526350 03	18	53500462 01	28
1765934 02	24	526350 04	18	53550653 01	10
1765993 01	12	53500006 01	33	53550654 01	10
1765993 02	12	53500006 02	33	53550655 01	10
1765993 03	12	53500006 04	33	53550656 01	22
1765993 04	12	53500028 07	30	53550657 01	22
1765993 05	12	53500028 07	30	53550758 80	18
1765993 06	12	53500028 07	30	53550762 01	22
1765993 07	12	53500028 07	30	53550827 80	18
1765993 08	12	53500028 07	31	53550853 80	24
1765993 09	12	53500028 07	31	53550853 80	24
1765993 10	12	53500028 08	30	53550853 81	24
1765993 11	12	53500028 08	30	53551716 02	18
1765993 13	12	53500028 08	30	543054 05	18
1766004 01	16	53500028 08	30	546229 08	22
1766004 02	16	53500028 08	31	551217 10	14
1766004 03	16	53500028 08	31	551228 13	10
1766004 04	16	53500028 08	34	551228 13	18
1766004 05	16	53500028 09	34	551228 13	18
1766004 06	16	53500098 24	33	568026 02	32
1766004 07	12	53500098 25	33	568027 01	32

568304 02	30
568304 02	30
568304 02	31
568304 03	26
568304 04	30
571306 01	31
571306 10	31
571306 11	31
571306 12	31
571306 13	31
571306 20	31
571306 21	31
571306 22	31
571306 23	31
571306 24	31
571306 25	31
571306 26	31

